

(NL) Nederlands  
(GB) English  
(D) Deutsch  
(F) Français

Reserve onderdelen

Spare parts

Ersatzteile

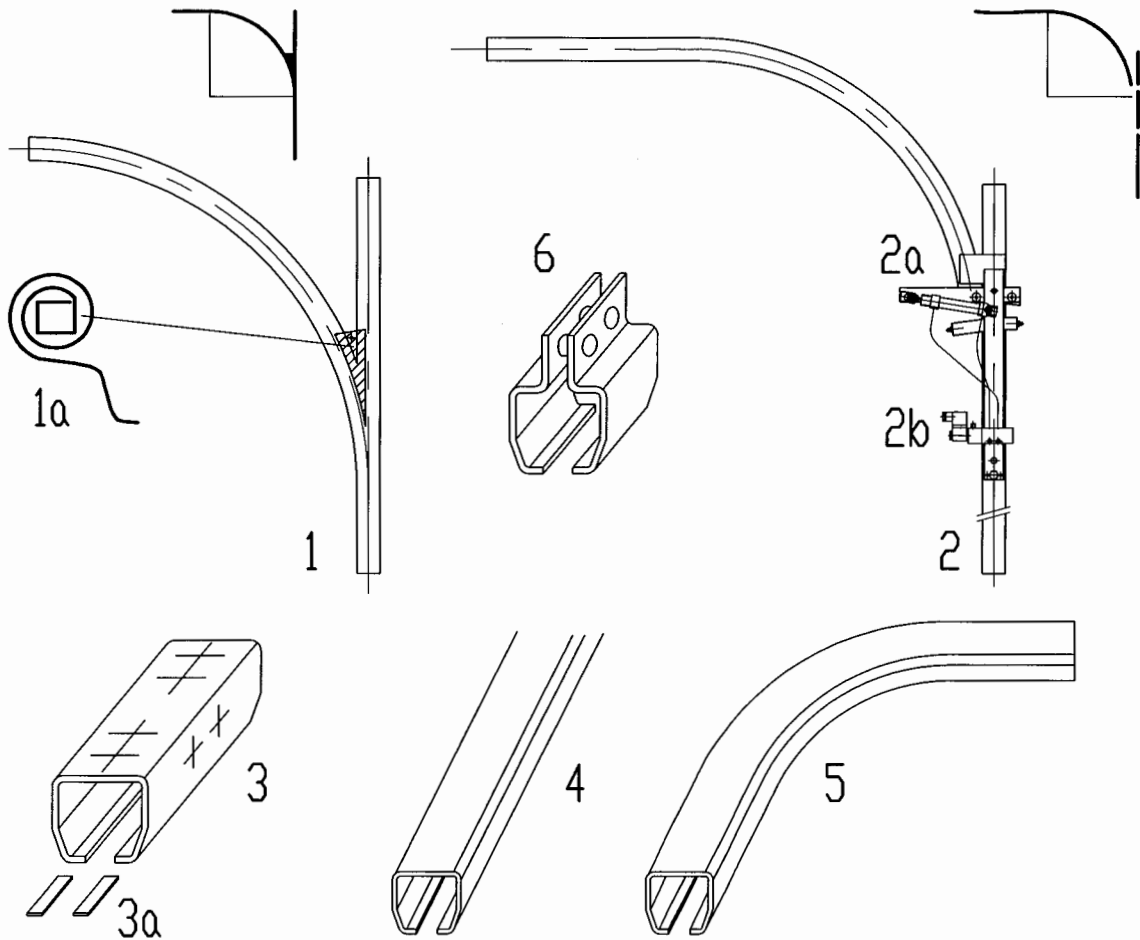
Pièces des détachées

Spare	Omschrijving / Description	Umschreibung / Description
110	Rails/Wissels Rails/Swivel switches	Schienen/Weichen Rails/Aiguilles
120	Stopper Stopstation	Stoppstelle Station d'arrêt
121	Stopper open-/sluitunit Stopstation open/close unit	Stoppstelle Entlade/Schließ Einheit Station d'arrêt dispositif à ouverture/fermé
122	Stopper open-/sluitunit 670 Stopstation open/close unit 670	Stoppstelle Entlade/Schließ Einheit 670 Station d'arrêt disp. à ouverture/fermé 670
123	Stopper open-/sluitunit OC Stopstation open/close unit OC	Stoppstelle Entlade/Schließ Einheit OC Station d'arrêt disp. à ouverture/fermé OC
124	Stopper open-/sluitunit 820/920 Stopstation open/close unit 820/920	Stoppstelle Entlade/Schließ Einheit 820/920 Station d'arrêt disp. à ouverture/fermé 820/920
125	Stopper in lift Stopstation in hoist	Stoppstelle im Lift-einheit Station d'arrêt dans l'elevateur
130	Pusher 80 Pusher 80	Anfahrautomatik 80 Poussoir 80
131	Pusher 500 Pusher 500	Anfahrautomatik 500 Poussoir 500
132	Pusher in lift Pusher in hoist	Anfahrautomatik im Lift-einheit Dispositif à pousser dans l'elevateur
133	Pusher in open-/sluitunit Pusher in open/close unit	Anfahrautomatik im Entlade-Schließ Einheit Poussoir dans dispositif à ouverture/fermé
140	Volloopmelder Full line actuator	Vollauf für Speicherbahne Detecteur de stockage
145	Kantelunit Tilt unit	Kipp Einheit Dispositif de basculement
146	Terugkantelunit Re-tilt unit	Zurück-kipp Einheit Dispositif de basculement retour
150	Openunit 670 Open unit 670	Entlade Einheit 670 Dispositif à ouverture 670
160/161	Open-/sluitunit OC Open/close unit OC	Entlade/Schließ Einheit OC Dispositif à ouverture/fermé OC
170/171	Open-/sluitunit 820/920 Open/close unit 820/920	Entlade/Schließ Einheit 820/920 Dispositif à ouverture/fermé 820/920
180	Pneumatische remborstel Pneumatic brake brush	Pressluft Bremsbürste Frein pneumatique en brosse
190	Scharnierrail Hinge rail	Gelenkschiene Rail à charnière
191	Aansluitrail lift Connecting rail hoist	Anschluß Schiene Lift Rail d'accouplement élévateur
200/201	Zakcontainer 670 Bag container 670	Säckcontainer 670 Sling 670
210/211/212/213	Zakcontainer OC Bag container OC	Säckcontainer OC Sling OC
220/221	Zakcontainer 820/920 Bag container 820/920	Säckcontainer 820/920 Sling 820/920
230/231	Chute Chute	Chute Chute
250/251	Standaard trolleys Standard trolleys	Standard Trolleys Chariots standard

Spare	Omschrijving / Description	Umschreibung / Description
252	Haaktrolleys Hook trolleys	Hakentrolleys Chariots à crochet
255	Looprollen Runners	Laufrollen Roulettes
300/301	Sorteerschacht Sorting bin	Sortierbox Casier de tri
310	Weegklok Weighing clock	Waage Peson
400	Enkelkoloms lift voorlader Single column hoist front loader	Einzelsäulen Lift-einheit vorne Beladung Élévateur colonne simple chargement devant
401	Enkelkoloms lift zijlader Single column hoist side loader	Einzelsäulen Lift-einheit seitliche Beladung Élévateur colonne simple chargement à côté
402	Dubbelkoloms lift zijlader Double column hoist side loader	Doppelsäulen Lift-einheit seitliche Beladung Élévateur colonne double chargement à côté
403	Dubbelkoloms lift tussenlader Double column hoist intermediate loader	Doppelsäulen Lift-einheit zwischen Beladung Élévateur colonne double chargement interm.
404	Dubbelkoloms lift pneumatisch Double column hoist pneumatic	Doppelsäulen Lift-einheit pressluft Élévateur colonne double pneumatique
410	Liftstoel enkelkoloms lift Hoist cart single column hoist	Lift Stuhle Einzelsäulen Lift-einheit Chaise d'élévateur colonne simple
411	Draaibare liftarm zijlader Rotatable hoist arm side loader	Gelenkiger Lift-ausleger seitliche Beladung Bras d'élévateur tournant chargement à côté
412	Liftstoel dubbelkoloms lift Hoist cart double column hoist	Lift Stuhle Doppelsäulen Lift-einheit Chaise d'élévateur colonne double
420	Aandrijving van dubbelkoloms lift Driving from double column hoist	Antrieb von Doppelsäulen Lift-einheit Traction de élévateur à colonne double
421	Koppeling Coupling	Kupplung Coupler
450	Opvoertransporteur Inclined conveyor	Schrägförderer Convoyeur incliné
455	Zijketting Chain conveyor	Kettenförderer Convoyeur de chaîne
460	Weegwagen Weighing cart	Wiegewagen Chariot de pesage
461	Weegwagen achter-/voorlader Weighing cart back/front loader	Wiegewagen hinter/vorne Beladung Chariot de pesage chargement arrière/devant
700	Veren Springs	Federn Ressorts
705	Pallen Ratchets	Sperrklinken Arrêts
710	Pneumatische ventielen Pneumatic valves	Pressluft Ventilen Valves pneumatique
715	Cilinder toebehoren Cylinder belongings	Zylinder Zubehör Accessoires de vérin
720	Schakelaars Switches	Schalters Interrupteurs
725	Fotocellen Photo cells	Photo Zellen Photocellules
730	Loadcellen Loadcells	Laadzellen Cellules de pesage



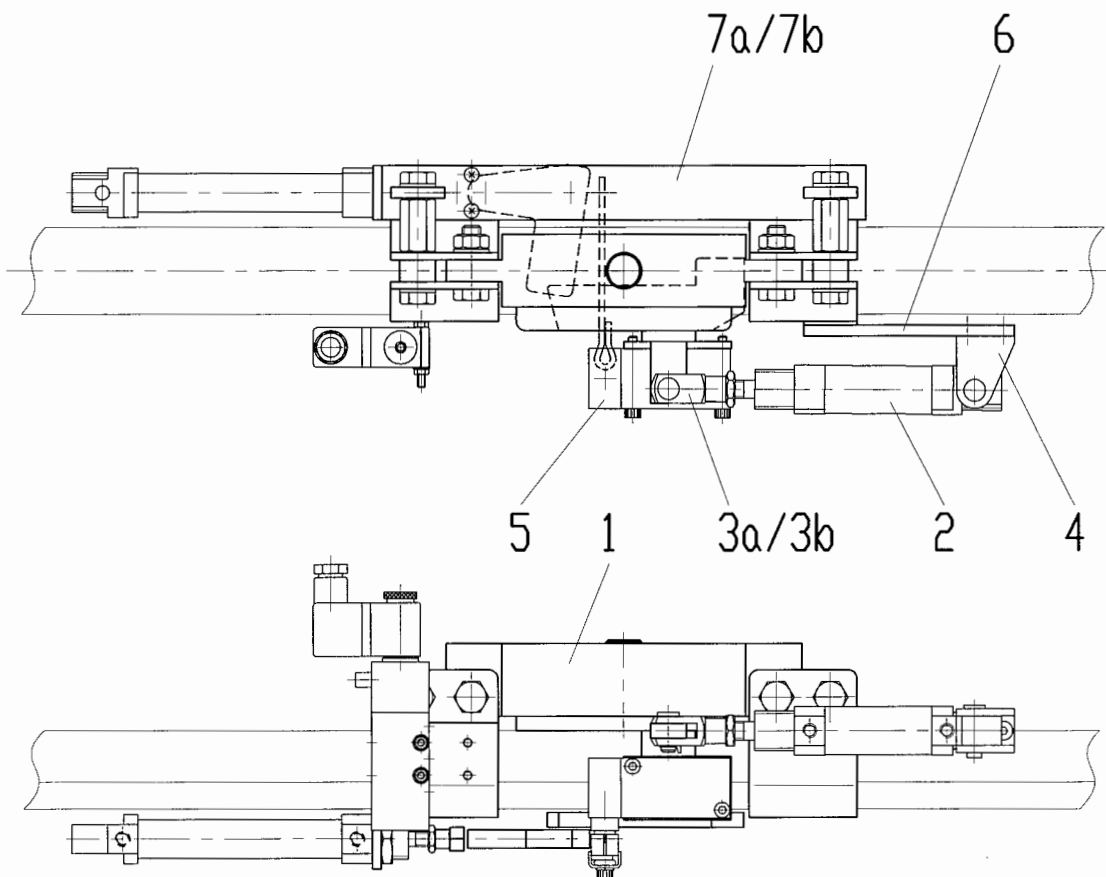
(NL) Rails/Wissels  
 (GB) Rails/Swivel switches  
 (D) Schienen/Weichen  
 (F) Rails/Aiguilles



Pos	REF.NR.	Omschrijving / Description	Umschreibung / Description
1	998.00.028	Tongwissel Tongue switch	Zungenweiche Aiguille de langue
1a	999.07.003	Veer voor tongwissel Spring for tongue switch	Feder für Zungenweiche Ressort pour aiguille de langue
2	999.14.165-L/R	Zwenkwissel compleet Roestvast staal Swivel switch complete Stainless steel	Schwenkweiche komplett Edelstahl Aiguille de virer complet Acier inox
2a	009.27.006	Pneumatische cilinder 20-50 Air cylinder 20-50	Pressluft Zylinder 20-50 Vérin pneumatique 20-50
2b	009.03.650	5/2 Ventiel 24V DC 1/8" 5/2 Valve 24V DC 1/8"	5/2 Ventil 24V DC 1/8" 5/2 Valve 24V DC 1/8"
3	999.14.022	Verbindingsmof Rail connector	Verbindungsmaffe Raccordement du rail
3a	999.02.229	Vulplaat Shim	Shim Cale
4	999.03.120	Rail 6m Roestvast staal Track 6m Stainless steel	Schiene 6m Edelstahl Rail 6m Acier inox
5	999.03.200	Bocht 90° Roestvast staal Bend 90° Stainless steel	Boge 90° Edelstahl Courbe 90° Acier inox
6	999.05.003	Klemplaat Clamping plate	Klemmplatte Fixation de suspension

copyright DUNNEWOLT B.V.

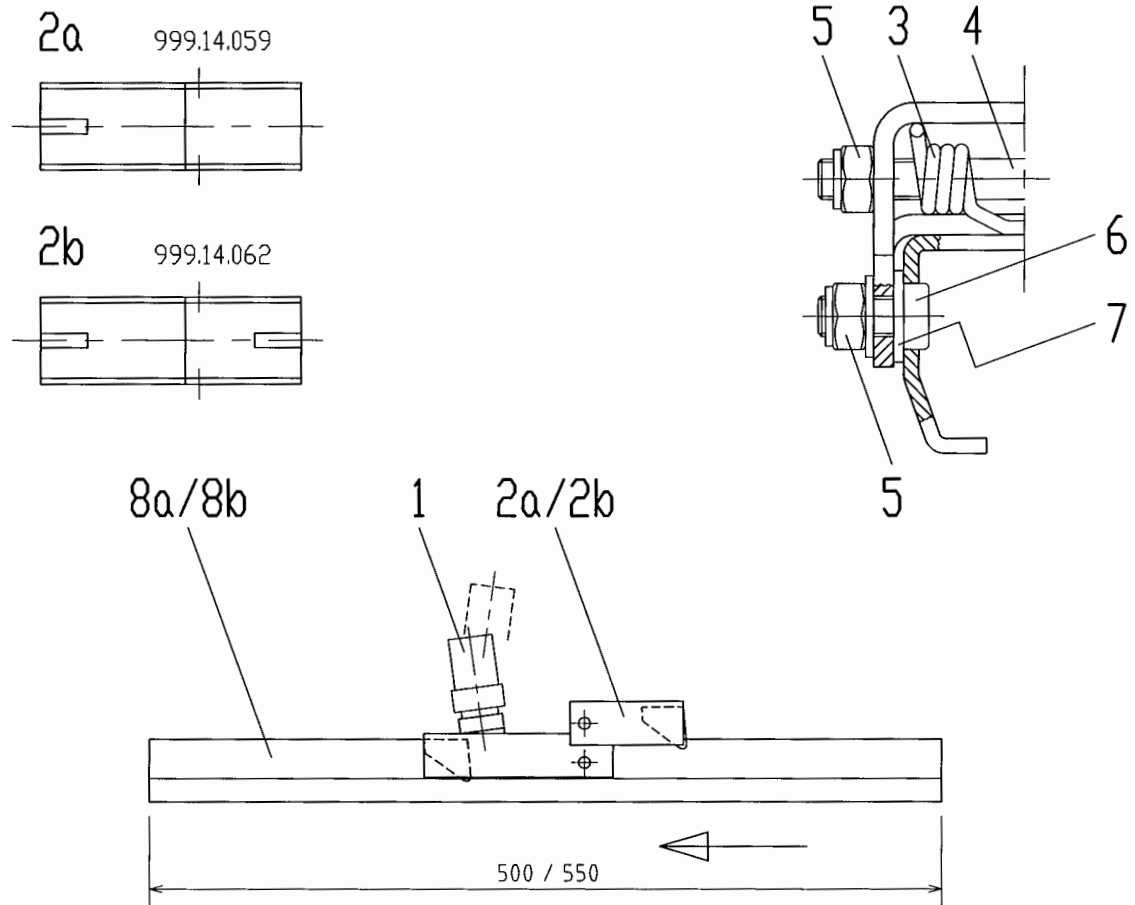
(NL) Stopper  
 (GB) Stopstation  
 (D) Stopstelle  
 (F) Station d'arrêt



Pos	REF.NR.	Omschrijving / Description	Umschreibung / Description
1	999.08.030	Scharnierblok Hinge block	Gelenk Block Charnière bloc
2	009.27.020	Pneumatische cilinder 25-25 Air cylinder 25-25	Pressluft Zyinder 25-25 Vérin pneumatique 25-25
3a	999.09.130	Gaffel 8 M10x1,25 Fork 8 M10x1,25	Gabel 8 M10x1,25 Fourche 8 M10x1,25
3b	046.08.002	Gaffelpen 8 Fork pin 8	Gabelstift 8 Fourche tenon 8
4	009.27.112	Achterscharnier 20/25 Rear hinge 20/25	Hinten Gelenk 20/25 Arrière charnière 20/25
5	009.04.002	Schakelaar HL 5050-G Switch HL 5050-G	Schalter HL 5050-G Interrupteur HL 5050-G
6	999.10.593-L/R	Befestiging cilinder Cylinder connector	Zylinder bevestiging Fixation de vérin
7a	999.14.180-L/R	Pusher 80 Pusher 80	Anfahrautomatiek 80 Poussoir 80
7b	999.10.343-L/R	Pusher 500 Pusher 500	Anfahrautomatiek 500 Poussoir 500

copyright DUNNEWOLT B.V.

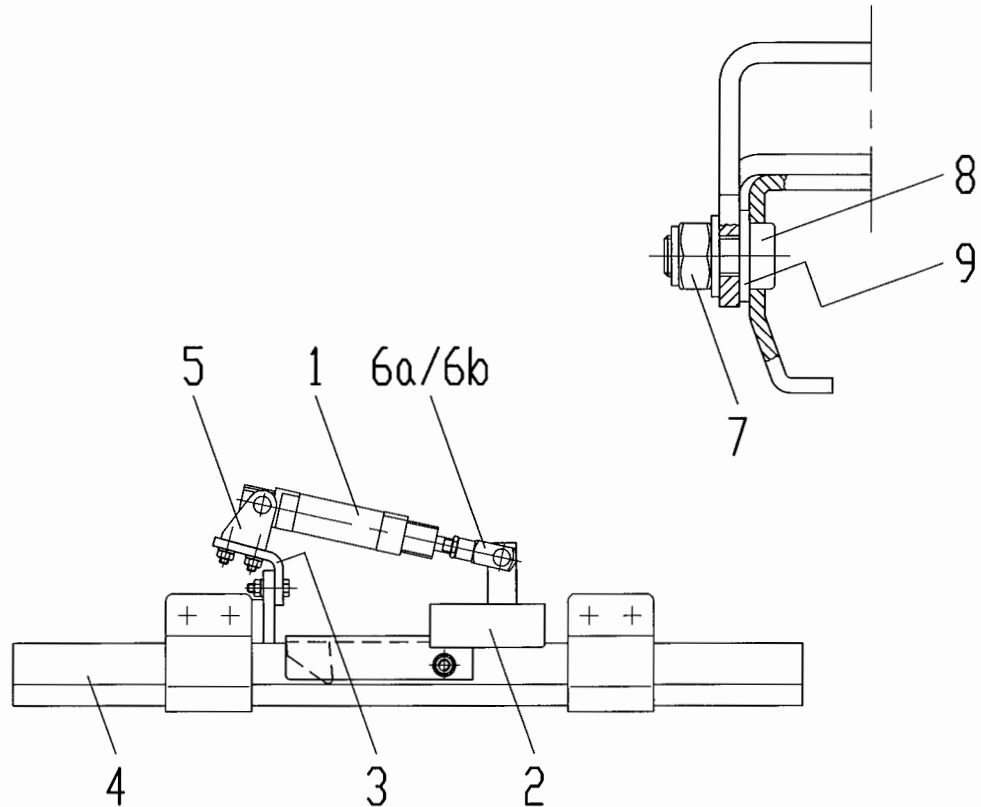
(NL) Stopper open-/sluitunit  
 (GB) Stopstation open/close unit  
 (D) Stopstelle Entlade/Schließ Einheit  
 (F) Station d'arrêt dispositif à ouverture/fermé



Pos	REF.NR.	Omschrijving / Description	Umschreibung / Description
1	999.09.110	Pneumatische cilinder 25-20 Air cylinder 25-20	Pressluft Zylinder 25-20 Vérin pneumatique 25-20
2a	999.14.016-5	Stopper element E-stop Stopper element E-stop	Stopper Element E-stop Élément d'arrêt E-stop
2b	999.14.061	Stopper element Dk-stop Stopper element Dk-stop	Stopper Element Dk-stop Élément d'arrêt Dk-stop
3	999.07.002-1	Veer voor stopper Spring for stopstation	Feder für Stoppstelle Ressort pour station d'arrêt
4	010.08.070	Bout M8x70 Bolt M8x70	Bolzen M8x70 Boulon M8x70
5	033.08.001	Zelfborgende moer M8 Prevailing torque nut M8	Sicherungsmutter M8 Écrou autofreines M8
6	021.08.016	Bout M8x16 Bolt M8x16	Bolzen M8x16 Boulon M8x16
7	071.08.001	Sluitring M8 Washer M8	Unterlegscheibe M8 Rondelle M8
8a	999.03.002	Stopperrail L=500 Stopper rail L=500	Stopperschiene L=500 Rail d'arrêt L=500
8b	999.03.049	Stopperrail L=550 Stopper rail L=550	Stopperschiene L=550 Rail d'arrêt L=550

(NL) Stopper open-/sluitunit 670  
 (GB) Stopstation open/close unit 670  
 (D) Stopstelle Entlade/Schließ Einheit 670  
 (F) Station d'arrêt disp. à ouverture/fermé 670

999.14.232

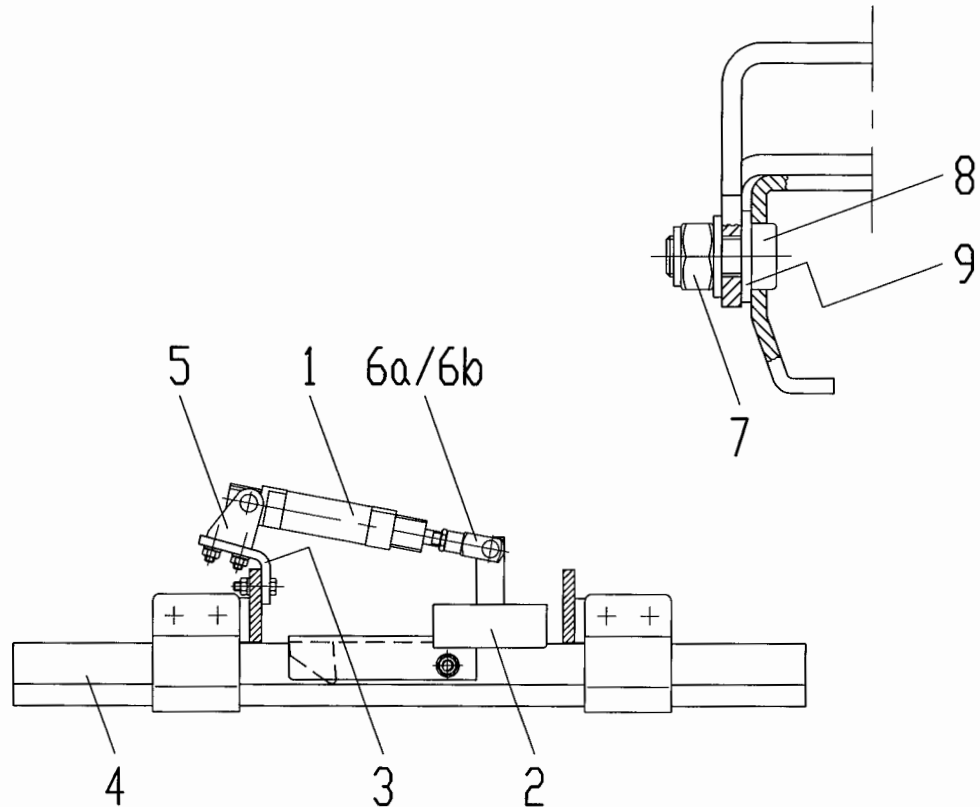


Pos	REF.NR.	Omschrijving / Description	Umschreibung / Description
1	009.27.020	Pneumatische cilinder 25-25 Air cylinder 25-25	Pressluft Zylinder 25-25 Vérin pneumatique 25-25
2	999.14.101	E-stop element dkzlr E-stop element dkzlr	E-stop Element dkzlr E-stop élément d'arrêt dkzlr
3	999.02.269	Cilindersteun Cylinder support	Zylinder Stütze Appui vérin pneumatique
4	999.10.948	Stopperrail L=550 Stopper rail L=550	Stopperschiene L=550 Rail d'arrêt L=550
5	009.27.112	Achterscharnier 20/25 Rear hinge 20/25	Hinten Gelenk 20/25 Arrière charnière 20/25
6a	999.09.130	Gaffel 8 M10x1,25 Fork 8 M10x1,25	Gabel 8 M10x1,25 Fourche 8 M10x1,25
6b	046.08.002	Gaffelpen 8 Fork pin 8	Gabelstift 8 Fourche tenon 8
7	033.08.001	Zelfborgende moer M8 Prevailing torque nut M8	Sicherungsmutter M8 Écrou autofreines M8
8	021.08.016	Bout M8x16 Bolt M8x16	Bolzen M8x16 Boulon M8x16
9	071.08.001	Sluiring M8 Washer M8	Unterlegscheibe M8 Rondelle M8



- (NL) Stopper open-/sluitunit OC  
 (GB) Stopstation open/close unit OC  
 (D) Stopstelle Entlade/Schließ Einheit OC  
 (F) Station d'arrêt disp. à ouverture/fermé OC

999.14.230

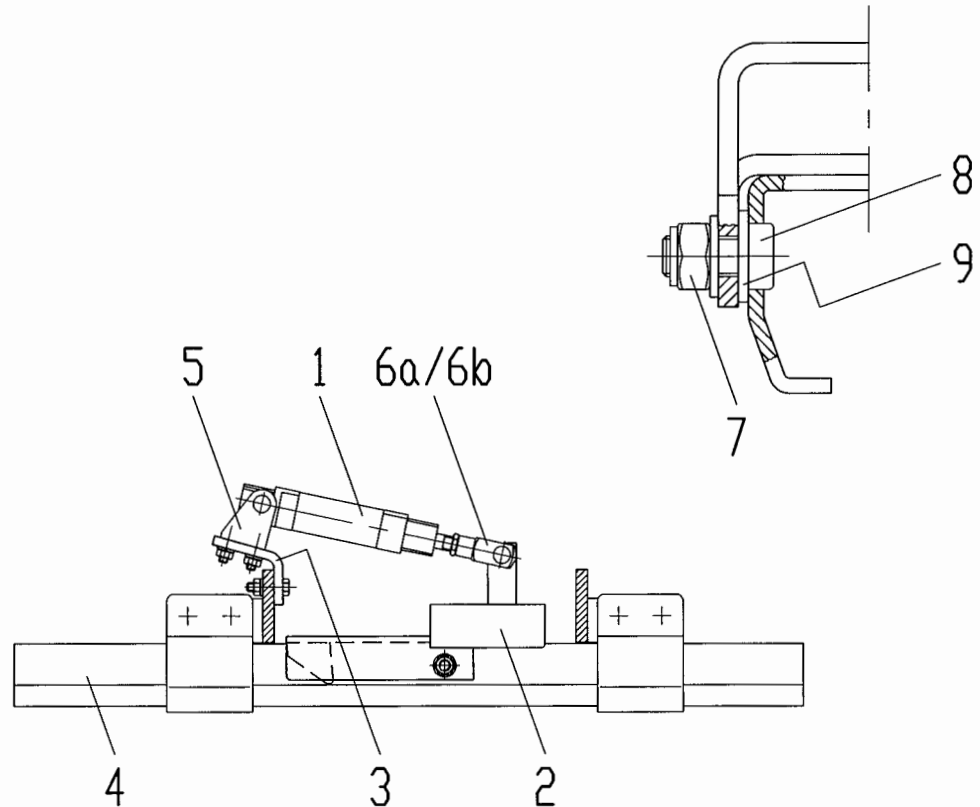


Pos	REF.NR.	Omschrijving / Description	Umschreibung / Description
1	009.27.020	Pneumatische cilinder 25-25 Air cylinder 25-25	Pressluft Zylinder 25-25 Vérin pneumatique 25-25
2	999.14.231	E-stop element OC E-stop element OC	E-stop Element OC E-stop élément d'arrêt OC
3	999.02.269	Cilindersteun Cylinder support	Zylinder Stütze Appui vérin pneumatique
4	999.03.378	Stopperrail L=550 Stopper rail L=550	Stopperschiene L=550 Rail d'arrêt L=550
5	009.27.112	Achterscharnier 20/25 Rear hinge 20/25	Hinten Gelenk 20/25 Arrière charnière 20/25
6a	999.09.130	Gaffel 8 M10x1,25 Fork 8 M10x1,25	Gabel 8 M10x1,25 Fourche 8 M10x1,25
6b	046.08.002	Gaffelpen 8 Fork pin 8	Gabelstift 8 Fourche tenon 8
7	033.08.001	Zelfborgende moer M8 Prevailing torque nut M8	Sicherungsmutter M8 Écrou autofreines M8
8	021.08.016	Bout M8x16 Bolt M8x16	Bolzen M8x16 Boulon M8x16
9	071.08.001	Sluitring M8 Washer M8	Unterlegscheibe M8 Rondelle M8

copyright DUNNEWOLT B.V.

- (NL) Stopper open-/sluitunit 820/920  
 (GB) Stopstation open/close unit 820/920  
 (D) Stopstelle Entlade/Schließ Einheit 820/920  
 (F) Station d'arrêt disp. à ouverture/fermé 820/920

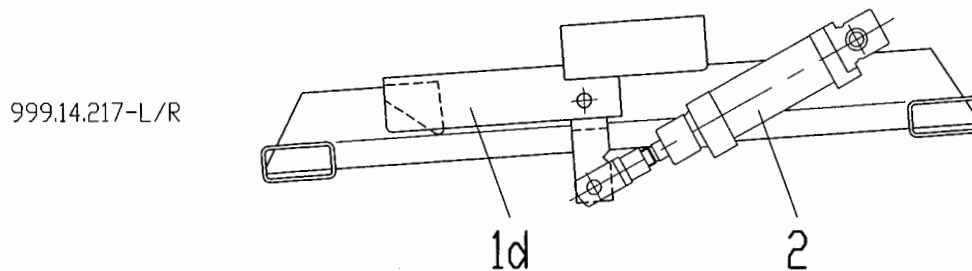
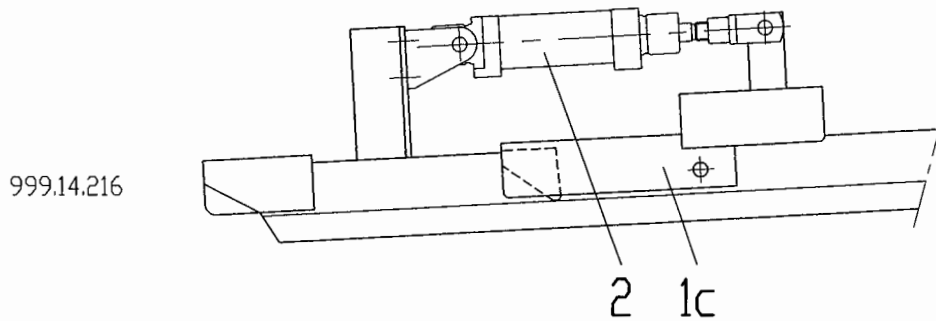
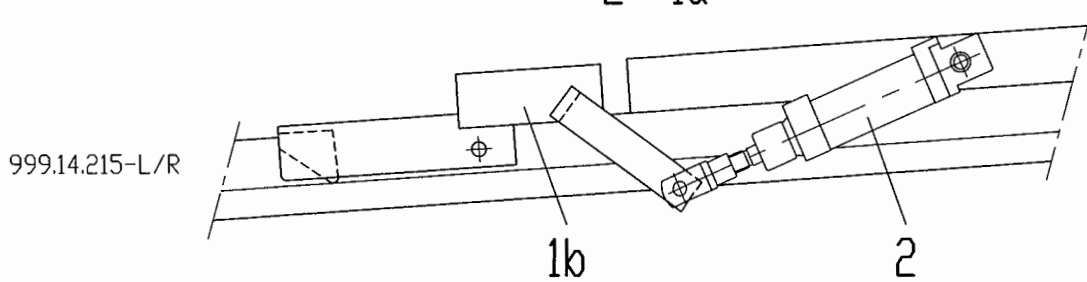
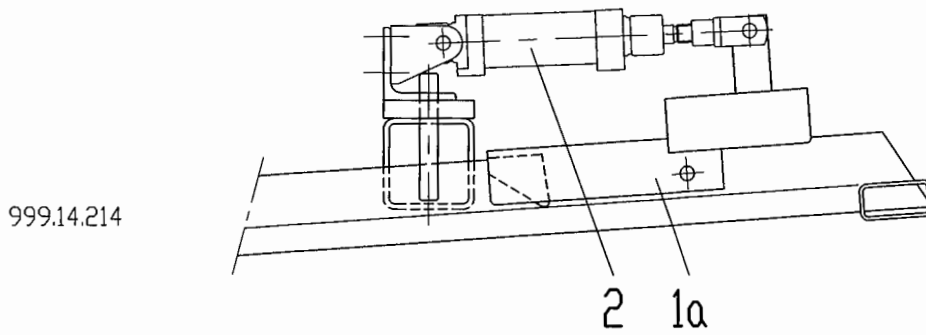
999.14.229



Pos	REF.NR.	Omschrijving / Description	Umschreibung / Description
1	009.27.020	Pneumatische cilinder 25-25 Air cylinder 25-25	Pressluft Zylinder 25-25 Vérin pneumatique 25-25
2	999.14.101	E-stop element dkzlr E-stop element dkzlr	E-stop Element dkzlr E-stop élément d'arrêt dkzlr
3	999.02.269	Cilindersteun Cylinder support	Zylinder Stütze Appui vérin pneumatique
4	999.03.378	Stopperrail L=550 Stopper rail L=550	Stopperschiene L=550 Rail d'arrêt L=550
5	009.27.112	Achterscharnier 20/25 Rear hinge 20/25	Hinten Gelenk 20/25 Arrière charnière 20/25
6a	999.09.130	Gaffel 8 M10x1,25 Fork 8 M10x1,25	Gabel 8 M10x1,25 Fourche 8 M10x1,25
6b	046.08.002	Gaffelpen 8 Fork pin 8	Gabelstift 8 Fourche tenon 8
7	033.08.001	Zelfborgende moer M8 Prevailing torque nut M8	Sicherungsmutter M8 Écrou autofreines M8
8	021.08.016	Bout M8x16 Bolt M8x16	Bolzen M8x16 Boulon M8x16
9	071.08.001	Sluiring M8 Washer M8	Unterlegscheibe M8 Rondelle M8

copyright DUNNEWOLT B.V.

(NL) Stopper in lift  
 (GB) Stopstation in hoist  
 (D) Stopstelle im lift  
 (F) Station d'arrêt dans l'elevateur

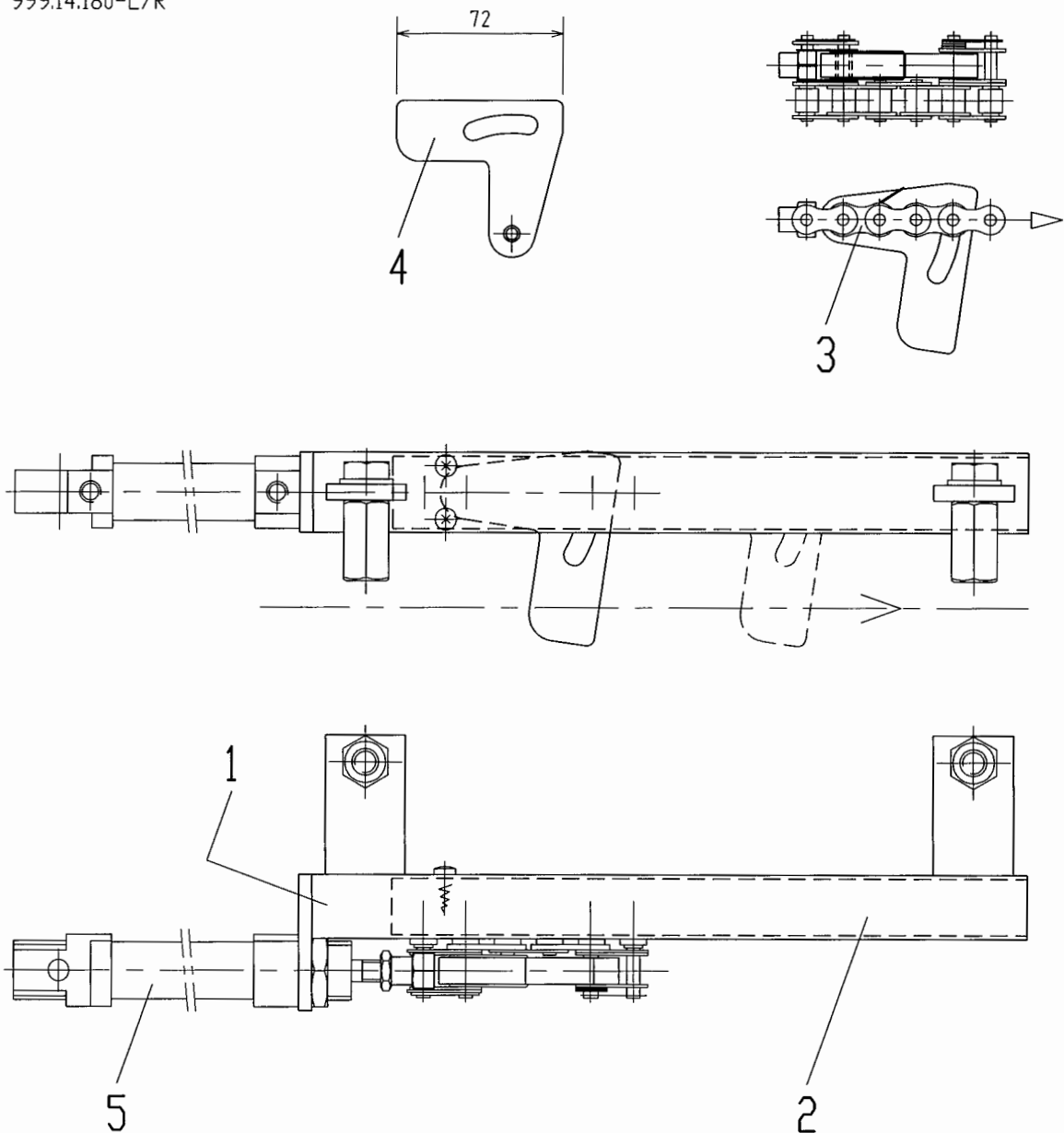


Pos	REF.NR.	Omschrijving / Description	Umschreibung / Description
1a	999.14.101	E-stop element dkzlr E-stop element dkzlr	E-stop Element dkzlr E-stop élément d'arrêt dkzlr
1b	999.14.102-L/R	E-stop element dkzlr E-stop element dkzlr	E-stop Element dkzlr E-stop élément d'arrêt dkzlr
1c	999.14.101	E-stop element dkzlr E-stop element dkzlr	E-stop Element dkzlr E-stop élément d'arrêt dkzlr
1d	999.14.103-L/R	E-stop element ekzlr E-stop element ekzlr	E-stop Element ekzlr E-stop élément d'arrêt ekzlr
2	009.27.020	Pneumatische cilinder 25-25 Air cylinder 25-25	Pressluft Zylinder 25-25 Vérin pneumatique 25-25

copyright DUNNEWOLT B.V.

(NL) Pusher 80  
 (GB) Pusher 80  
 (D) Anfahrautomatik 80  
 (F) Pousoir 80

999.14.180-L/R



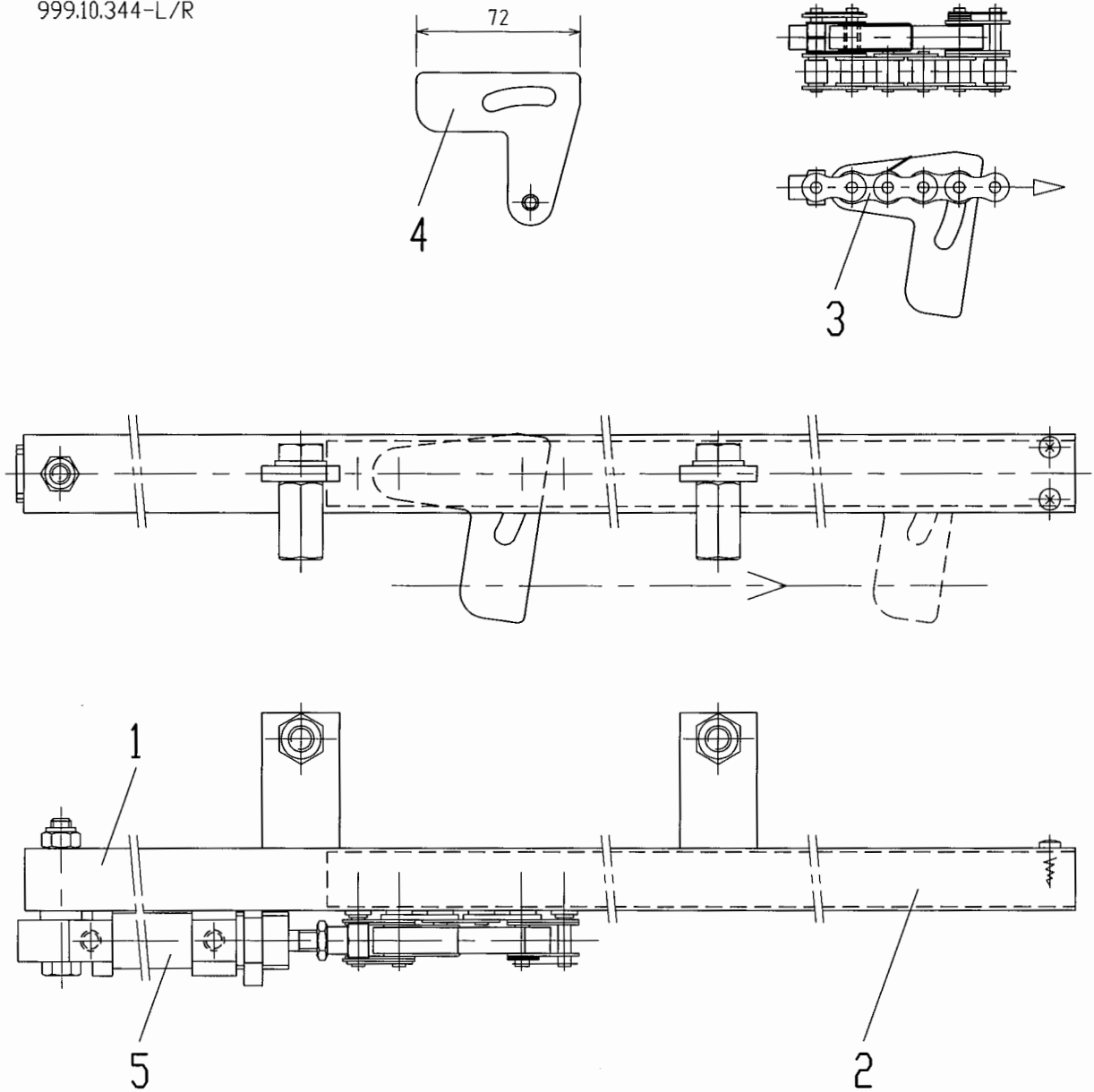
Pos	REF.NR.	Omschrijving / Description	Umschreibung / Description
1	999.10.594	C-profiel pusher 80 C-profile pusher 80	C-Profil Anfahrautomatik 80 C-profil pousoir 80
2	009.51.011	Kettingprofiel 5/8"x3/8" L=240 Chain profile 5/8"x3/8" L=240	Kette Profil 5/8"x3/8" L=240 Profil de chaîne 5/8"x3/8" L=240
3	999.10.075-L/R	Pal 45 compl. Ratchet 45 compl.	Sperrklinke 45 kompl. Arrêt 45 compl.
4	999.08.005-1	Pal 45 Ratchet 45	Sperrklinke 45 Arrêt 45
5	009.27.007	Pneumatische cilinder 20-80 Air cylinder 20-80	Pressluft Zylinder 20-80 Vérin pneumatique 20-80

copyright DUNNEWOLT B.V.

(NL) Pusher 500  
 (GB) Pusher 500  
 (D) Anfahrautomatik 500  
 (F) Pousoir 500

999.10.343-L/R

999.10.344-L/R

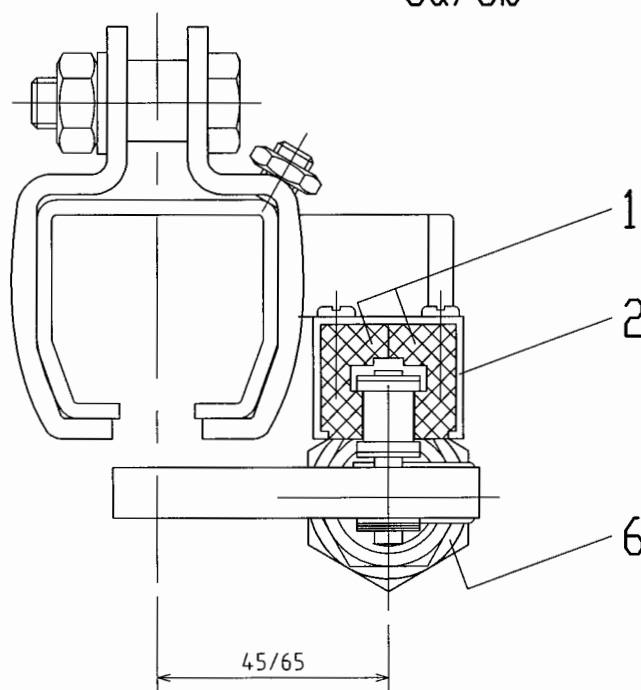
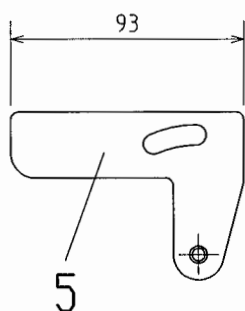
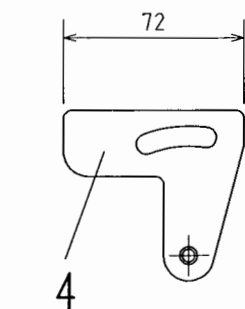
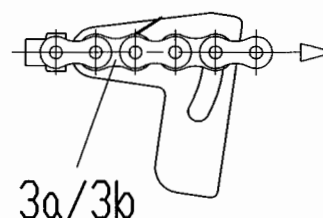


Pos	REF.NR.	Omschrijving / Description	Umschreibung / Description
1	999.10.531	C-profiel pusher 500 C-profile pusher 500	C-Profil Anfahrautomatik 500 C-profil pousoir 500
2	009.51.011	Kettingprofiel 5/8"x3/8" L=630 Chain profile 5/8"x3/8" L=630	Kette Profil 5/8"x3/8" L=630 Profil de chaîne 5/8"x3/8" L=630
3	999.10.075-L/R	Pal 45 compl. Ratchet 45 compl.	Sperrklinke 45 kompl. Arrêt 45 compl.
4	999.08.005-1	Pal 45 Ratchet 45	Sperrklinke 45 Arrêt 45
5	009.27.012	Pneumatische cilinder 20-500 Air cylinder 20-500	Pressluft Zylinder 20-500 Vérin pneumatique 20-500

copyright DUNNEWOLT B.V.

(NL) Pusher in lift  
 (GB) Pusher in hoist  
 (D) Anfahrautomatik im Lift-einheit  
 (F) Poussoir dans élévateur

999.14.013-L/R  
 999.14.033-2L/R  
 999.14.063-L/R  
 999.14.071-L/R  
 999.14.072-L/R  
 999.14.099-L/R

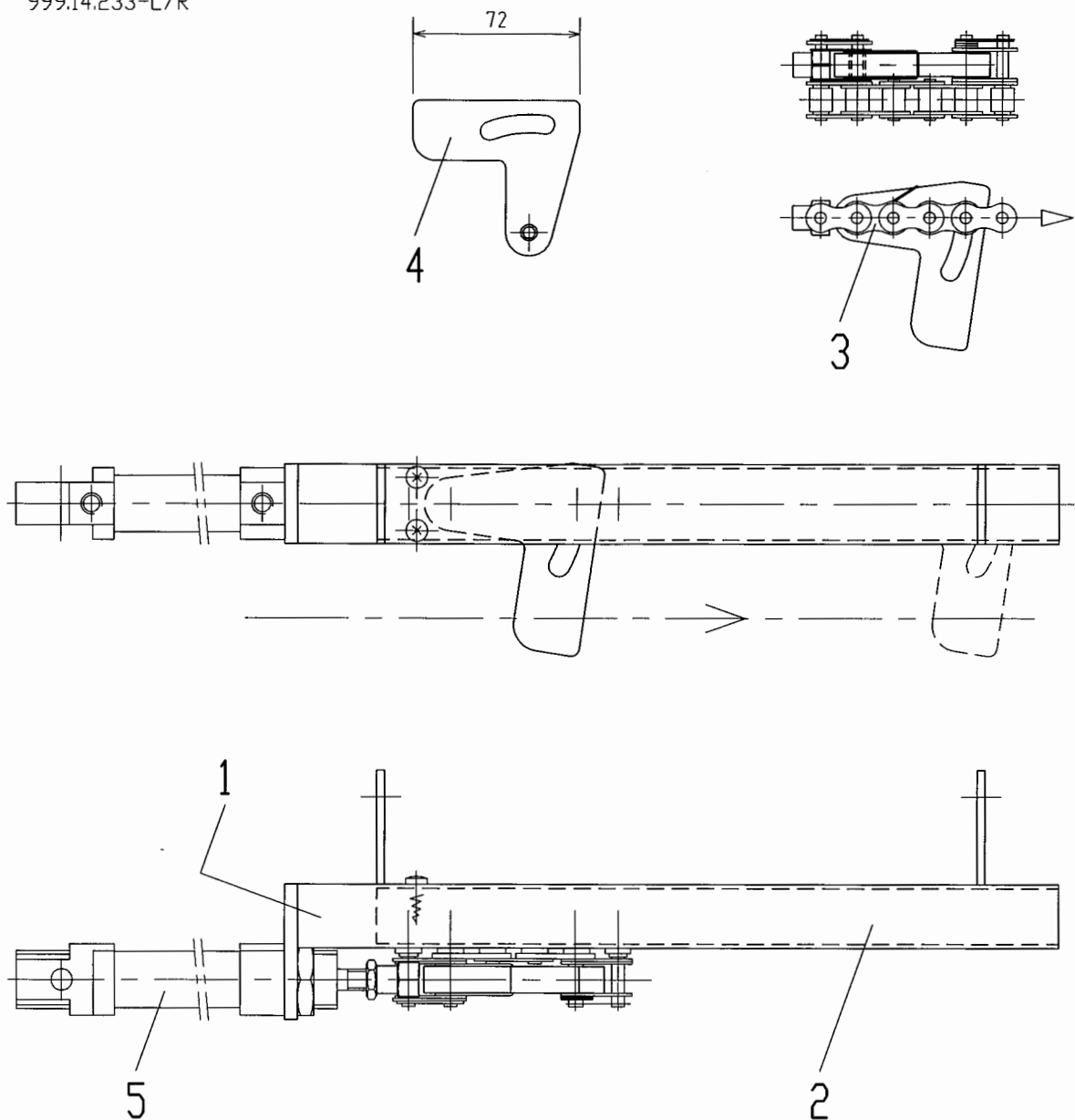


Pos	REF.NR.	Omschrijving / Description	Umschreibung / Description
1	009.51.011	Kettingprofiel 5/8"x3/8" L=210 Chain profile 5/8"x3/8" L=210	Kette Profil 5/8"x3/8" L=210 Profil de chaîne 5/8"x3/8" L=210
2	009.51.001	C-profiel 30/24 C-profile 30/24	C-Profil 30/24 C-profil 30/24
3a	999.10.075-L/R	Pal 45 compl. Ratchet 45 compl.	Sperrklinke 45 kompl. Arrêt 45 compl.
3b	999.10.076-L/R	Pal 65 compl. Ratchet 65 compl.	Sperrklinke 65 kompl. Arrêt 65 compl.
4	999.08.005-1	Pal 45 Ratchet 45	Sperrklinke 45 Arrêt 45
5	999.08.006-1	Pal 65 Ratchet 65	Sperrklinke 65 Arrêt 65
6	009.27.007	Pneumatische cilinder 20-80 Air cylinder 20-80	Pressluft Zyinder 20-80 Vérin pneumatique 20-80

copyright DUNNEWOLT B.V.

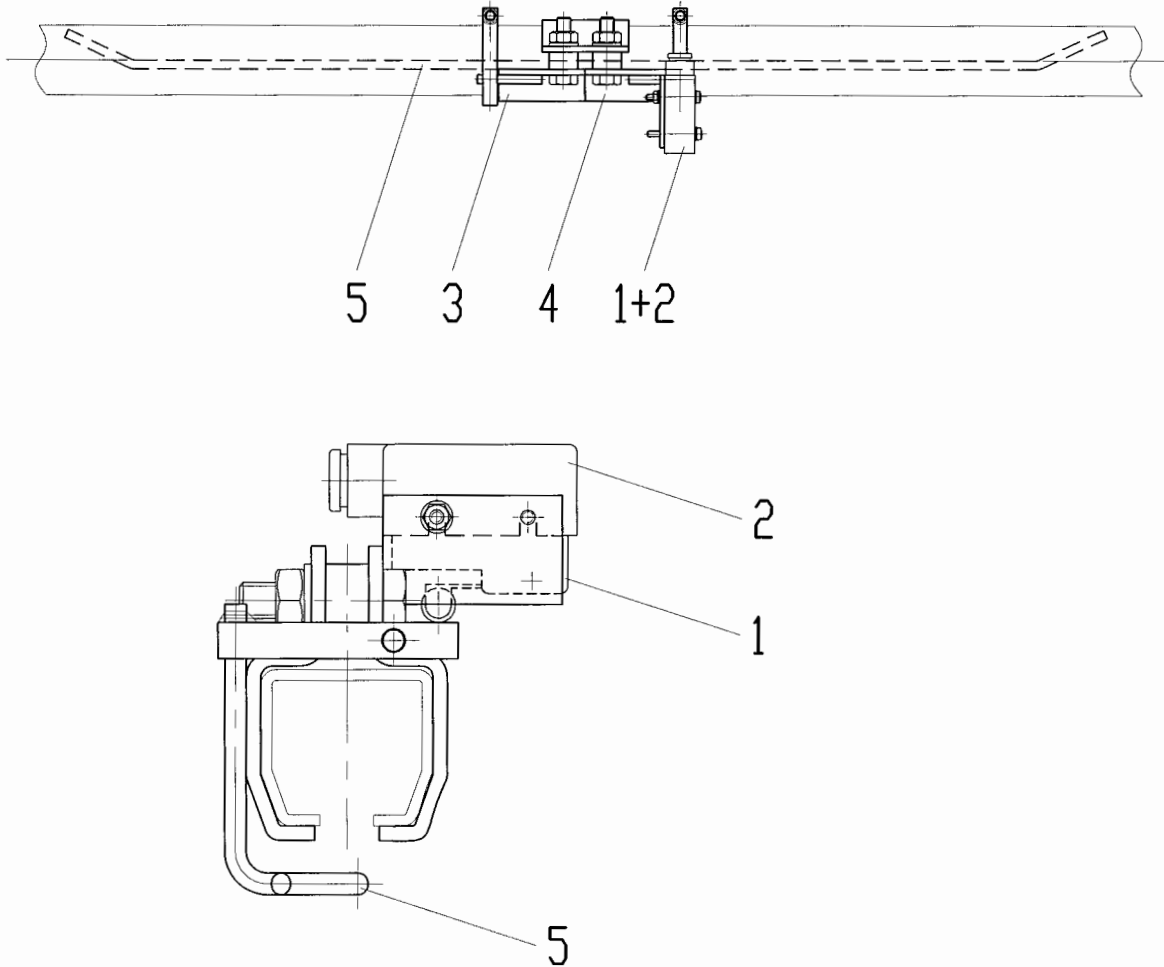
(NL) Pusher open-/sluitunit  
 (GB) Pusher open/close unit  
 (D) Anfahrautomatik Entlade/Schließ Einheit  
 (F) Pousoir dans dispositif à ouverture/fermé

999.14.233-L/R



Pos	REF.NR.	Omschrijving / Description	Umschreibung / Description
1	999.10.333	C-profiel pusher open-/sluitunit C-profile pusher open/close unit	C-Profil Entlade/Schließ Einheit C-profil dispositief à ouverture/fermé
2	009.51.011	Kettingprofiel 5/8"x3/8" L=260 Chain profile 5/8"x3/8" L=260	Kette Profil 5/8"x3/8" L=260 Profil de chaîne 5/8"x3/8" L=260
3	999.10.075-L/R	Pal 45 compl. Ratchet 45 compl.	Sperrklinke 45 kompl. Arrêt 45 compl.
4	999.08.005-1	Pal 45 Ratchet 45	Sperrklinke 45 Arrêt 45
5	009.27.008	Pneumatische cilinder 20-160 Air cylinder 20-160	Pressluft Zylinder 20-160 Vérin pneumatique 20-160

(NL) Volloopmelder 630  
 (GB) Full line actuator 630  
 (D) Vollauf für Speicherbahne 630  
 (F) Détecteur de stockage 630



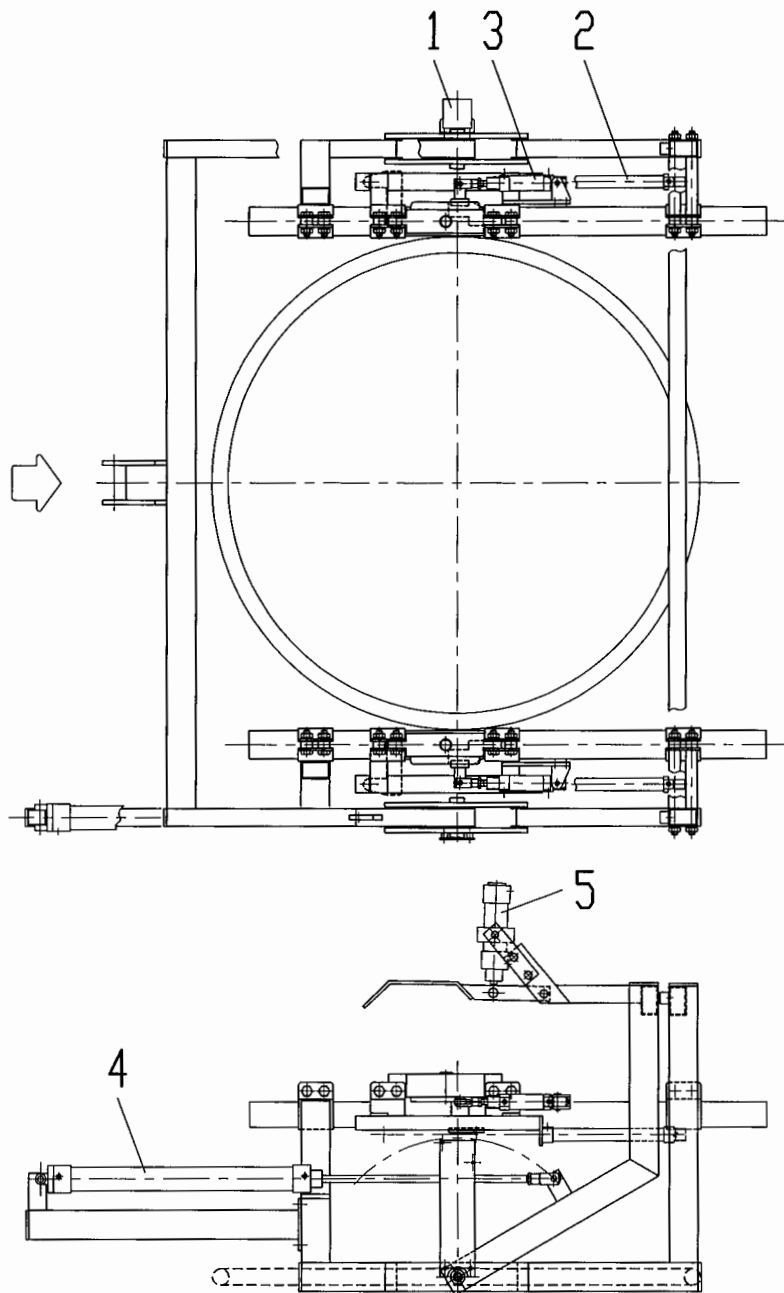
Pos	REF.NR.	Omschrijving / Description	Umschreibung / Description
1	009.04.011	Schakelaar Z-15GW2255-B7 Switch Z-15GW2255-B7	Schalter Z-15GW2255-B7 Interrupteur Z-15GW2255-B7
2	009.04.012	Beschermkap Cover	Schutzgehäuse Couvercle
3	999.14.025-1	Scharnier L Hinge L	Gelenk L Charnière L
4	999.14.026-1	Scharnier R Hinge R	Gelenk R Charnière R
5	999.14.027-1	Schakelstang 630 Switch rod 630	Schaltstange 630 Barre de changement 630

copyright DUNNEWOLT B.V.



(NL) Kantelunit  
 (GB) Tilt unit  
 (D) Kipp Einheit  
 (F) Dispositif de basculement

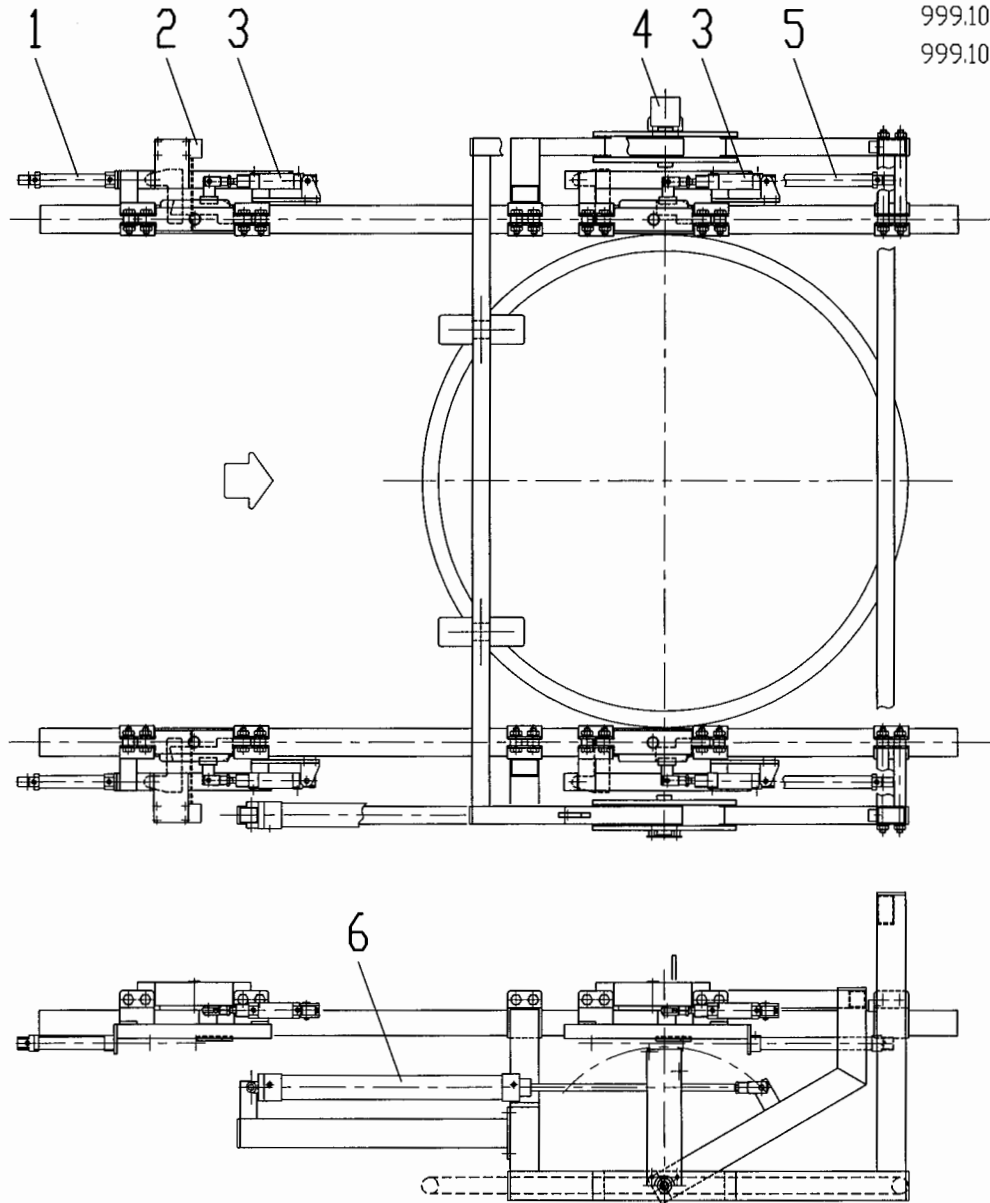
999.10.431-1  
 999.10.731



Pos	REF.NR.	Omschrijving / Description	Umschreibung / Description
1	009.04.021	Fotocel E3JK-R2M2 Photo cell E3JK-R2M2	Photo Zelle E3JK-R2M2 Photocellule E3JK-R2M2
2	009.27.008	Pneumatische cilinder 20-160 Air cylinder 20-160	Pressluft Zylinder 20-160 Vérin pneumatique 20-160
3	009.27.020	Pneumatische cilinder 25-25 Air cylinder 25-25	Pressluft Zylinder 25-25 Vérin pneumatique 25-25
4	009.27.019	Pneumatische cilinder 32-350 Air cylinder 32-350	Pressluft Zylinder 32-350 Vérin pneumatique 32-350
5	009.27.018	Pneumatische cilinder 32-50 Air cylinder 32-50	Pressluft Zylinder 32-50 Vérin pneumatique 32-50

copyright DUNNEWOLT B.V.

- (NL) Terugkantelunit
- (GB) Re-tilt unit
- (D) Zurück-kipp Einheit
- (F) Dispositif de basculement retour

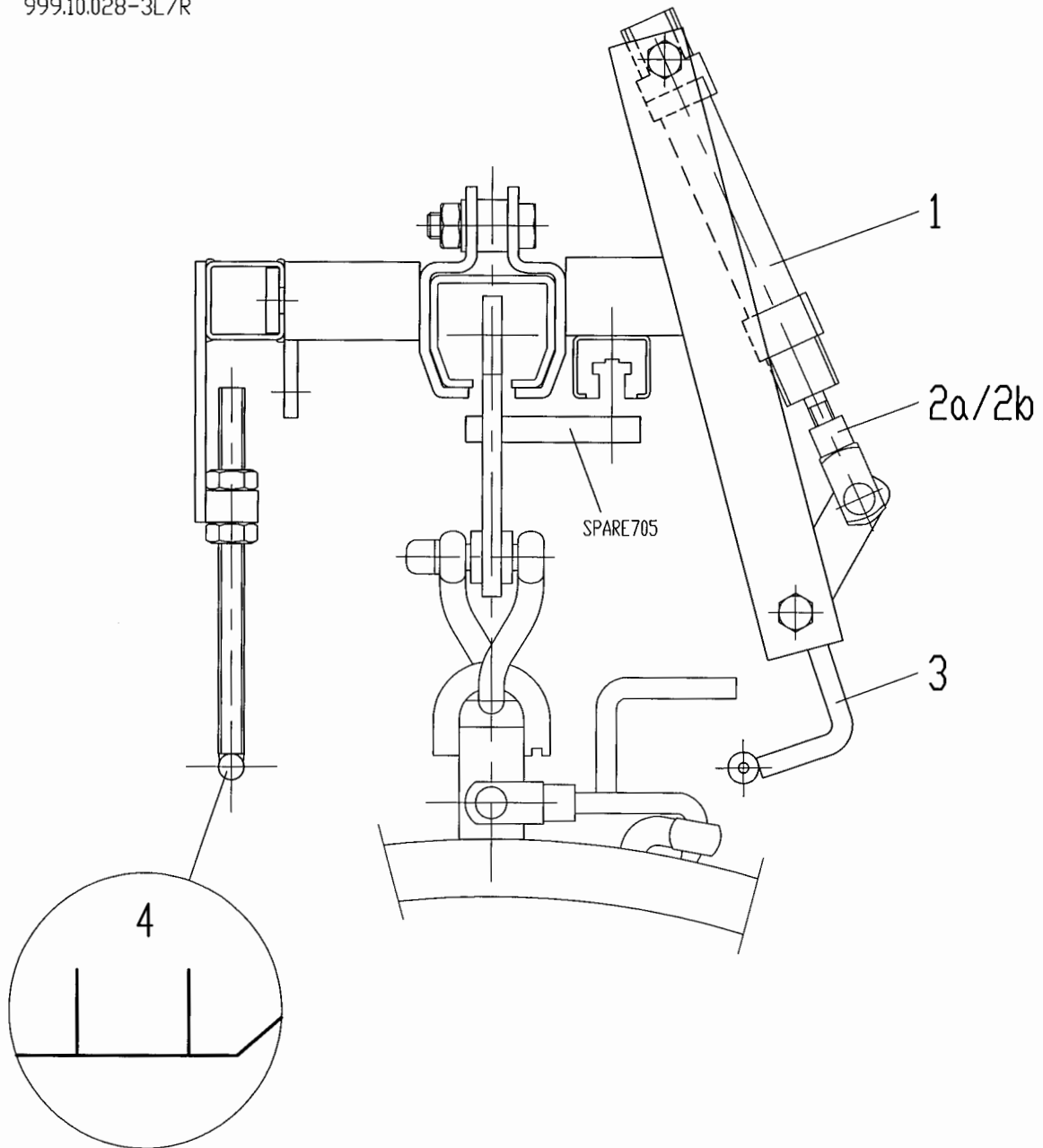


999.10.432-1  
999.10.732

Pos	REF.NR.	Omschrijving / Description	Umschreibung / Description
1	009.27.007	Pneumatische cilinder 20-80 Air cylinder 20-80	Pressluft Zylinder 20-80 Vérin pneumatique 20-80
2	009.04.002	Schakelaar HL 5050-G Switch HL 5050-G	Schalter HL 5050-G Interrupteur HL 5050-G
3	009.27.020	Pneumatische cilinder 25-25 Air cylinder 25-25	Pressluft Zylinder 25-25 Vérin pneumatique 25-25
4	009.04.021	Fotocel E3JK-R2M2 Photo cell E3JK-R2M2	Photo Zelle E3JK-R2M2 Cellule optique E3JK-R2M2
5	009.27.008	Pneumatische cilinder 20-160 Air cylinder 20-160	Pressluft Zylinder 20-160 Vérin pneumatique 20-160
6	009.27.019	Pneumatische cilinder 32-350 Air cylinder 32-350	Pressluft Zylinder 32-350 Vérin pneumatique 32-350

(NL) Openunit 670  
 (GB) Open unit 670  
 (D) Entlade Einheit 670  
 (F) Dispositif à ouverture 670

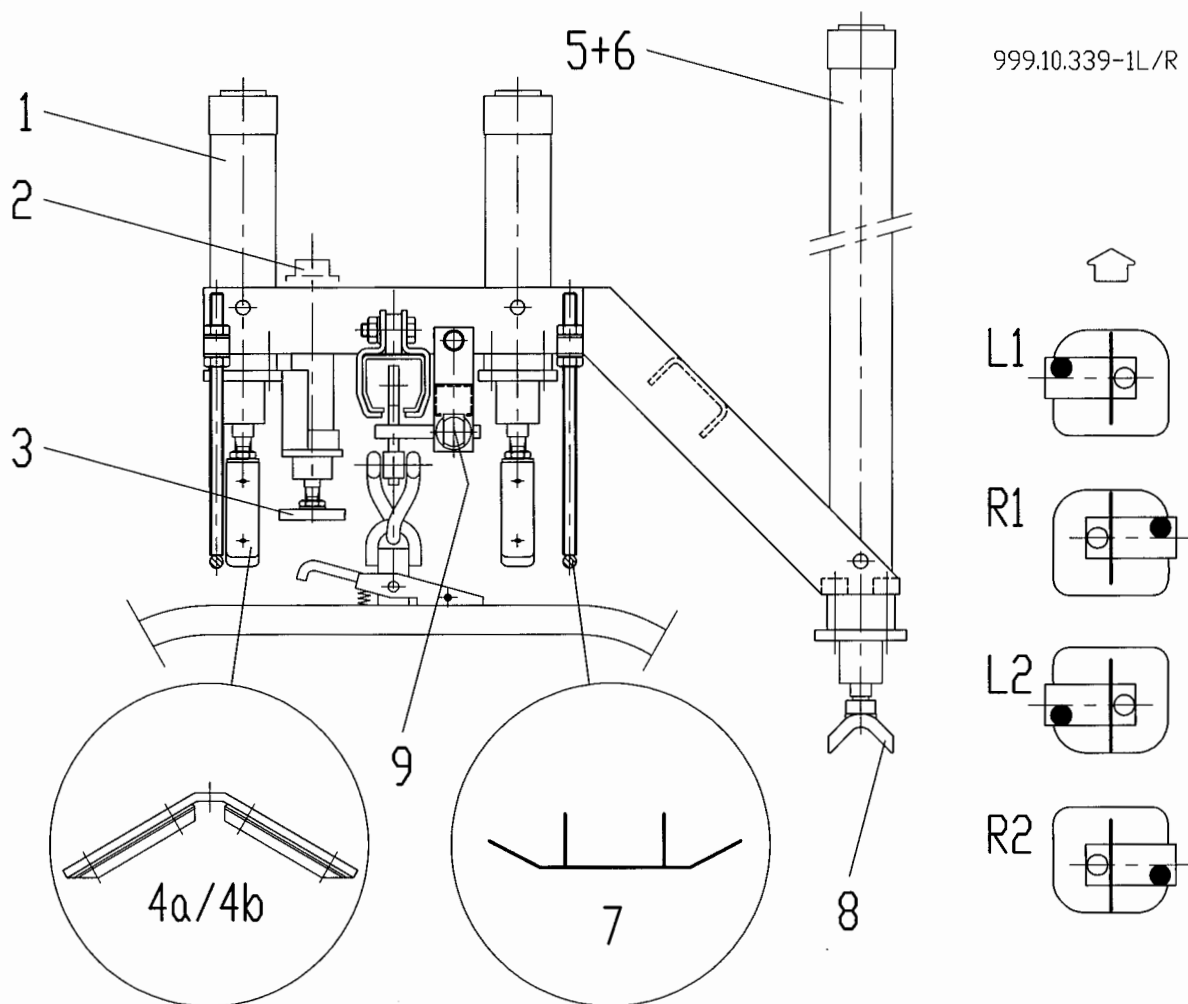
999.10.028-3L/R



Pos	REF.NR.	Omschrijving / Description	Umschreibung / Description
1	009.27.006	Pneumatische cilinder 20-50 Air cylinder 20-50	Pressluft Zylinder 20-50 Vérin pneumatique 20-50
2a	046.08.001	Gaffel M8 Fork M8	Gabel M8 Fourche M8
2b	046.08.002	Gaffelpen 8 Fork pin 8	Gabelstift 8 Fourche tenon 8
3	999.10.030-1	Tuimelaar Tumbler	Kipphebel Doigt à lever
4	999.10.018-1	Afstandhouder Bag stabilizer	Stabilisier Stange Barre de stabilité

copyright DUNNEWOLT B.V.

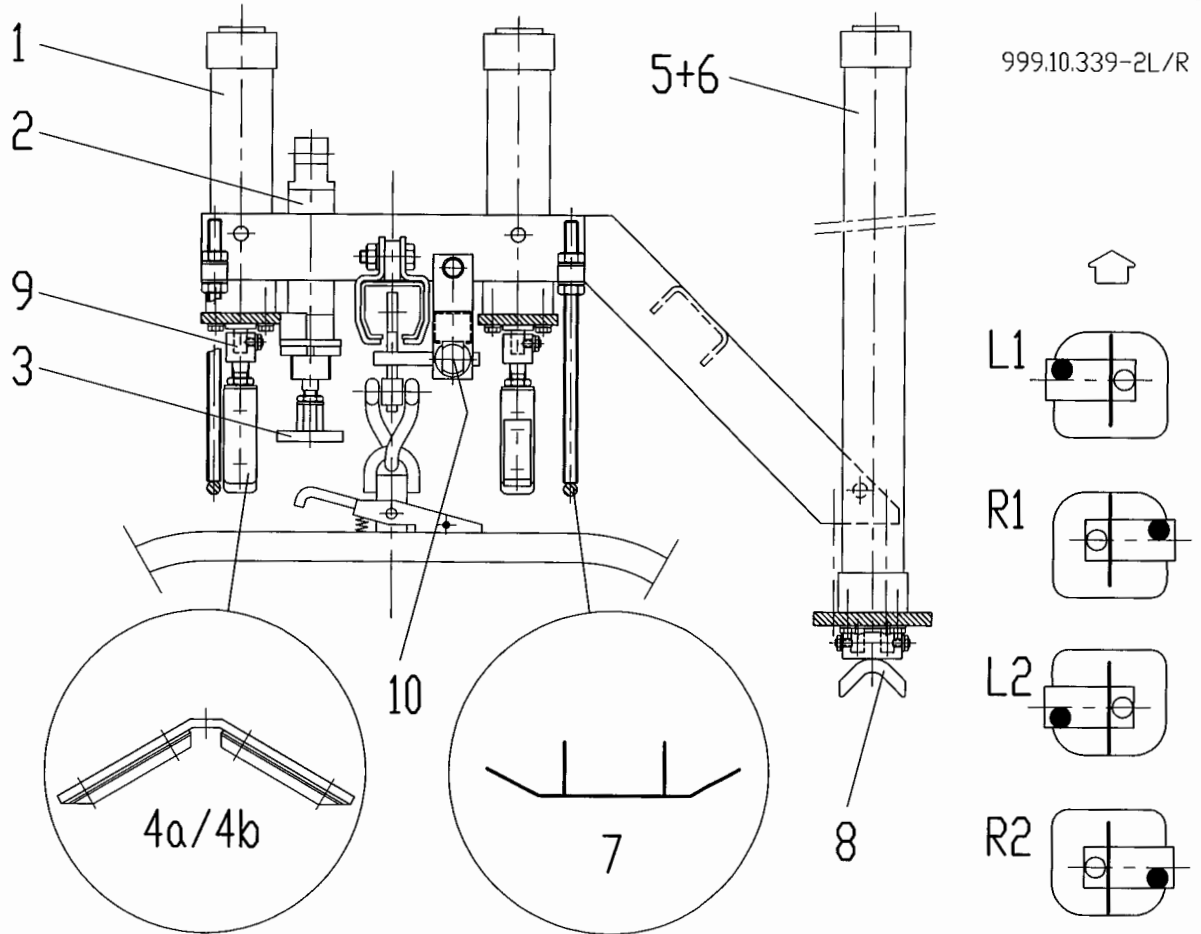
(NL) Open-/sluitunit OC  
 (GB) Open/close unit OC  
 (D) Entlade/Schließ Einheit OC  
 (F) Dispositif à ouverture/fermé OC



Pos	REF.NR.	Omschrijving / Description	Umschreibung / Description
1	**009.27.001**	Pneumatische cilinder 40-100 Air cylinder 40-100	Pressluft Zylinder 40-100 Vérin pneumatique 40-100
2	009.27.021	Pneumatische cilinder 32-70 Air cylinder 32-70	Pressluft Zylinder 32-70 Vérin pneumatique 32-70
3	999.00.037	Schijf 50 Disc 50	Scheibe 50 Disque 50
4a	999.02.165-2	Fixatievinger OC Fixation fork OC	Fixier Gabel OC Fourche de fixation OC
4b	999.08.026-1	Geleideprof. fixatievinger OC Guiding prof. fixation fork OC	Führungsprof. Fixier Gabel OC Prof. du guidage fourche de fixation OC
5	**009.27.003**	Pneumatische cilinder 40-900 Air cylinder 40-900	Pressluft Zylinder 40-900 Vérin pneumatique 40-900
6	009.27.203	Magneetschakelaar 1500 DC Magnet switch 1500 DC	Magnetschalter 1500 DC Interrupteur magnétique 1500 DC
7	999.10.332	Afstandhouder OC Bag stabilizer OC	Stabilisier Stange OC Barre de stabilité OC
8	999.10.337	Sluitvinger OC Closing fork OC	Schliess Gabel OC Fourche de fermé OC
9	999.14.233-L/R	Pusher open/sluitunit Pusher open/close unit	Anfahrautomatik Entlade/Schließ Einheit Poussoir dispositif à ouverture/fermé

copyright DUNNEWOLT B.V.

(NL) Open-/sluitunit OC  
 (GB) Open/close unit OC  
 (D) Entlade/Schließ Einheit OC  
 (F) Dispositif à ouverture/fermé OC



Pos	REF.NR.	Omschrijving / Description	Umschreibung / Description
1	009.28.001	Pneumatische cilinder 40-100 Air cylinder 40-100	Pressluft Zylinder 40-100 Vérin pneumatique 40-100
2	009.27.021	Pneumatische cilinder 32-70 Air cylinder 32-70	Pressluft Zylinder 32-70 Vérin pneumatique 32-70
3	999.10.878	Schijf 50 Disc 50	Scheibe 50 Disque 50
4a	999.02.165-2	Fixatievinger OC Fixation fork OC	Fixier Gabel OC Fourche de fixation OC
4b	999.08.026-1	Geleideprof. fixatievinger OC Guiding prof. fixation fork OC	Führungsprof. Fixier Gabel OC Prof. du guidage fourche de fixation OC
5	009.28.003	Pneumatische cilinder 40-900 Air cylinder 40-900	Pressluft Zylinder 40-900 Vérin pneumatique 40-900
6	009.28.203	Reed schakelaar RS-K Reed switch RS-K	Reed Schalter RS-K Reed interrupteur RS-K
7	999.10.332	Afstandhouder OC Bag stabilizer OC	Stabilisier Stange OC Barre de stabilité OC
8	999.10.869-1	Sluitvinger OC dubbele stang Closing fork OC double rod	Schlies Gabel OC doppelte Stange Fourche de fermé OC bâton doubles
9	999.00.081-1	Verloopas fixatiecilinder Adaptor fixation cylinder	Adapter Fixier Zylinder Adapteur vérin pneumatique de fixation
10	999.14.233-L/R	Pusher open/sluitunit Pusher open/close unit	Anfahrautomatik Entlade/Schließ Einheit Poussoir dispositif à ouverture/fermé

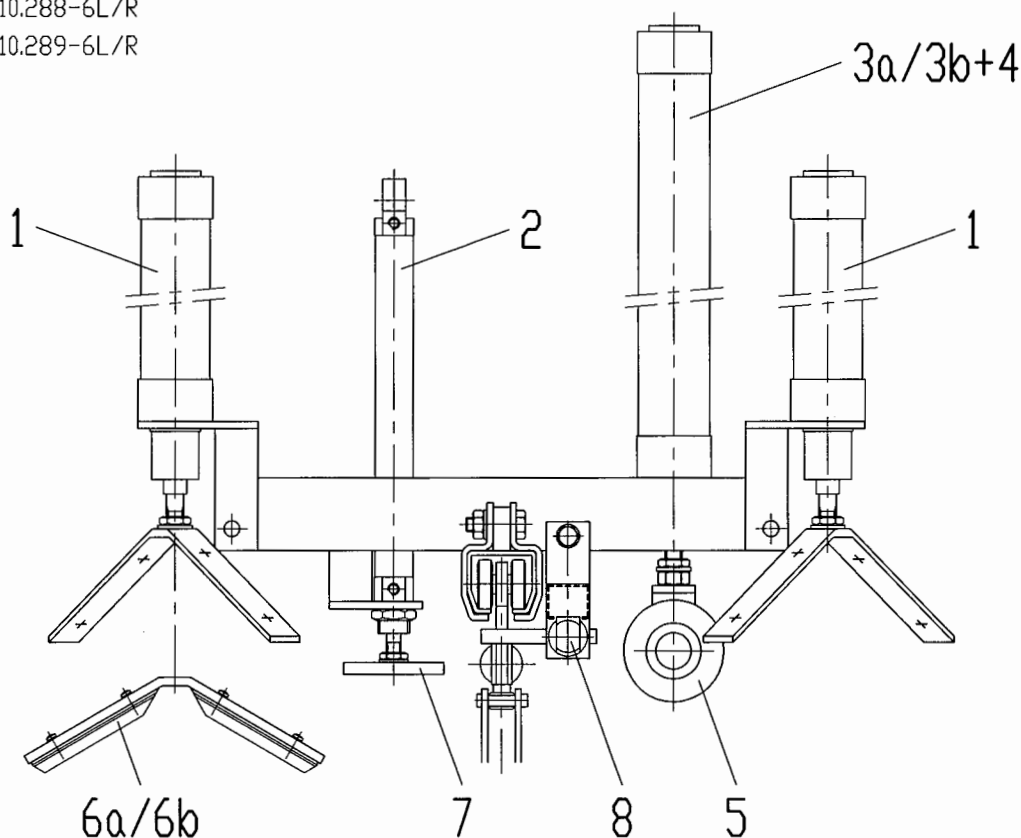
copyright DUNNEWOLT B.V.

(NL) Open-/sluitunit 820/920  
 (GB) Open/close unit 820/920  
 (D) Entlade/Schließ Einheit 820/920  
 (F) Dispositif à ouverture/fermé 820/920

999.10.287-6L/R

999.10.288-6L/R

999.10.289-6L/R

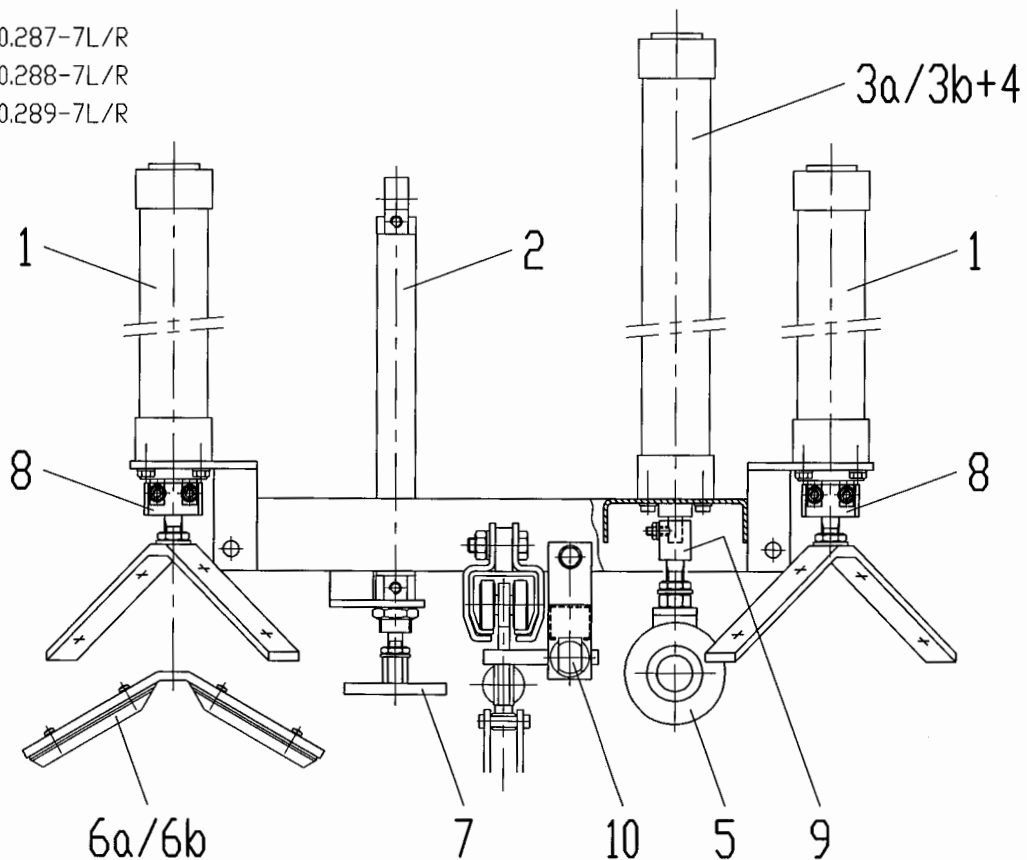


Pos	REF.NR.	Omschrijving / Description	Umschreibung / Description
1	**009.27.040**	Pneumatische cilinder 40-300 Air cylinder 40-300	Pressluft Zylinder 40-300 Vérin pneumatique 40-300
2	009.27.035	Pneumatische cilinder 25-200 Air cylinder 25-200	Pressluft Zylinder 25-200 Vérin pneumatique 25-200
3a	**009.27.003**	Pneumatische cilinder 40-900 Air cylinder 40-900	Pressluft Zylinder 40-900 Vérin pneumatique 40-900
3b	**009.27.038**	Pneumatische cilinder 40-1000 Air cylinder 40-1000	Pressluft Zylinder 40-1000 Vérin pneumatique 40-1000
4	009.27.203	Magneetschakelaar 1500 DC Magnet switch 1500 DC	Magnetschalter 1500 DC Interrupteur magnétique 1500 DC
5	999.10.296	Sluitrol Closing roller	Schliessrol Roulette de fermé
6a	999.02.165-2	Fixatievinger OC Fixation fork OC	Fixier Gabel OC Fourche de fixation OC
6b	999.08.026-1	Geleideprof. fixatievinger OC Guiding prof. fixation fork OC	Führungsprof. Fixier Gabel OC Prof. du guidage fourche de fixation OC
7	999.00.030	Schijf 70 Disc 70	Scheibe 70 Disque 70
8	999.14.233-L/R	Pusher open/sluitunit Pusher open/close unit	Anfahrautomatik Entlade/Schließ Einheit Poussoir dispositif à ouverture/fermé

copyright DUNNEWOLT B.V.

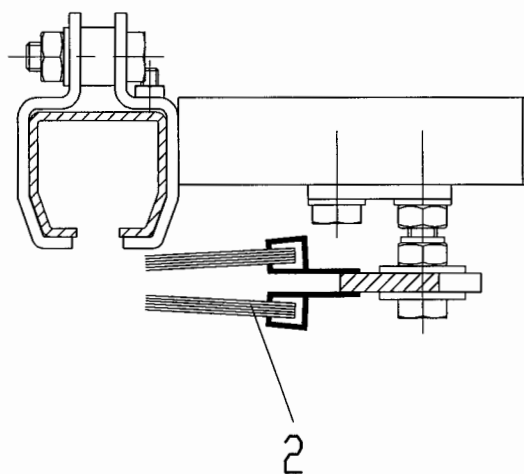
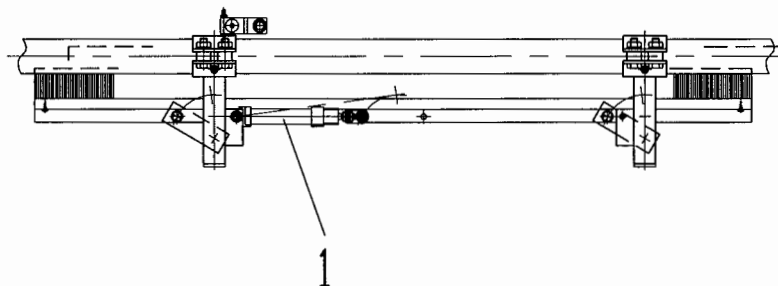
(NL) Open-/sluitunit 820/920  
 (GB) Open/close unit 820/920  
 (D) Entlade/Schließ Einheit 820/920  
 (F) Dispositif à ouverture/fermé 820/920

999.10.287-7L/R  
 999.10.288-7L/R  
 999.10.289-7L/R



Pos	REF.NR.	Omschrijving / Description	Umschreibung / Description
1	009.28.040	Pneumatische cilinder 40-300 Air cylinder 40-300	Pressluft Zylinder 40-300 Vérin pneumatique 40-300
2	009.27.035	Pneumatische cilinder 25-200 Air cylinder 25-200	Pressluft Zylinder 25-200 Vérin pneumatique 25-200
3a	009.28.003	Pneumatische cilinder 40-900 Air cylinder 40-900	Pressluft Zylinder 40-900 Vérin pneumatique 40-900
3b	009.28.038	Pneumatische cilinder 40-1000 Air cylinder 40-1000	Pressluft Zylinder 40-1000 Vérin pneumatique 40-1000
4	009.28.203	Reed schakelaar RS-K Reed switch RS-K	Reed Schalter RS-K Reed interrupteur RS-K
5	999.10.296	Sluitrol Closing roller	Schliessler Roulette de fermé
6a	999.02.165-2	Fixatievinger OC Fixation fork OC	Fixier Gabel OC Fourche de fixation OC
6b	999.08.026-1	Geleideprof. fixatievinger OC Guiding prof. fixation fork OC	Führungsprof. Fixier Gabel OC Prof. du guidage fourche de fixation OC
7	999.10.887	Schijf 70 Disc 70	Scheibe 70 Disque 70
8	999.00.081-1	Verloopas fixatiecilinder Adaptor fixation cylinder	Adapter Fixier Zylinder Adaptateur vérin pneumatique de fixation
9	999.00.084	Verloopas sluitcilinder Adaptor closing cylinder	Adapter Schließ Zylinder Adaptateur vérin pneumatique de fermé
10	999.14.233-L/R	Pusher open/sluitunit Pusher open/close unit	Anfahrautomatik Entlade/Schließ Einheit Poussoir dispositif à ouverture/fermé

- (NL) Pneumatische remborstel
- (GB) Pneumatic brake brush
- (D) Pressluft Bremsbürste
- (F) Frein pneumatique en brosse

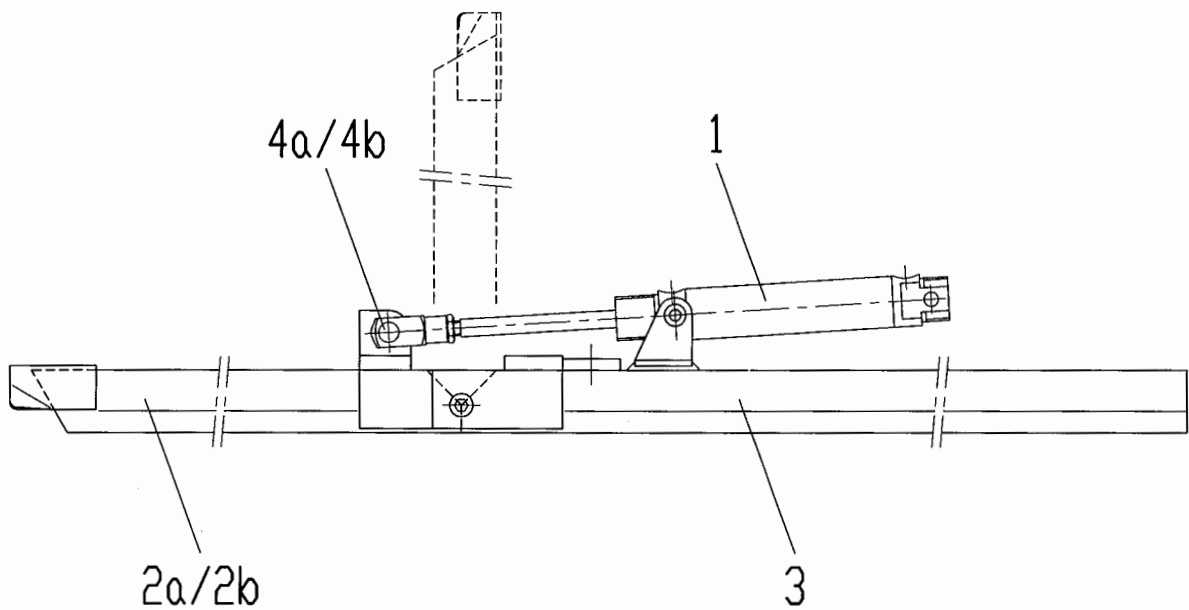


copyright DUNNEWOLT B.V.

Pos	REF.NR.	Omschrijving / Description	Umschreibung / Description
1	009.27.006	Pneumatische cilinder 20-50 Air cylinder 20-50	Pressluft Zylinder 20-50 Vérin pneumatique 20-50
2	999.10.947	Remborstel Brake brush	Bremsbürste Brosse de retard



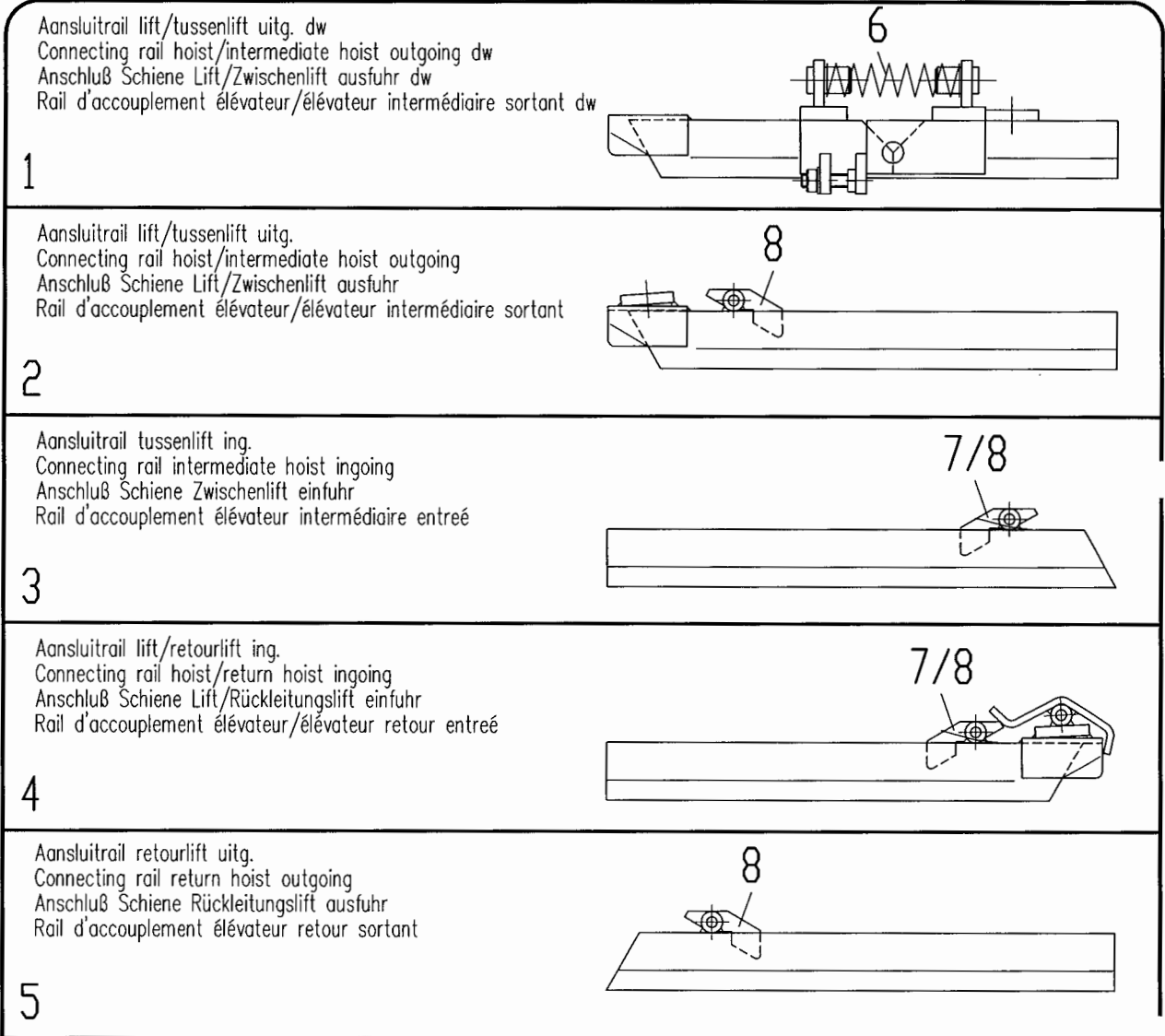
(NL) Scharnierrail  
 (GB) Hinge rail  
 (D) Gelenkschiene  
 (F) Rail à charnière



Pos	REF.NR.	Omschrijving / Description	Umschreibung / Description
1	009.27.005	Pneumatische cilinder 32-100 Air cylinder 32-100	Pressluft Zylinder 32-100 Vérin pneumatique 32-100
2a	999.10.385	Scharnierrail voor Hinge rail front	Gelenkschiene vorn Rail de charnière devant
2b	999.10.739	Scharnierrail kort voor Hinge rail short front	Gelenkschiene kurz vorn Rail de charnière court devant
3	999.10.386	Scharnierrail achter Hinge rail rear	Gelenkschiene hinten Rail de charnière arrière
4a	046.10.001	Gaffel M10 Fork M10	Gabel M10 Fourche M10
4b	046.10.002	Gaffelpen 10 Fork pin 10	Gabelstift 10 Fourche tenon 10

copyright DUNNEWOLT B.V.

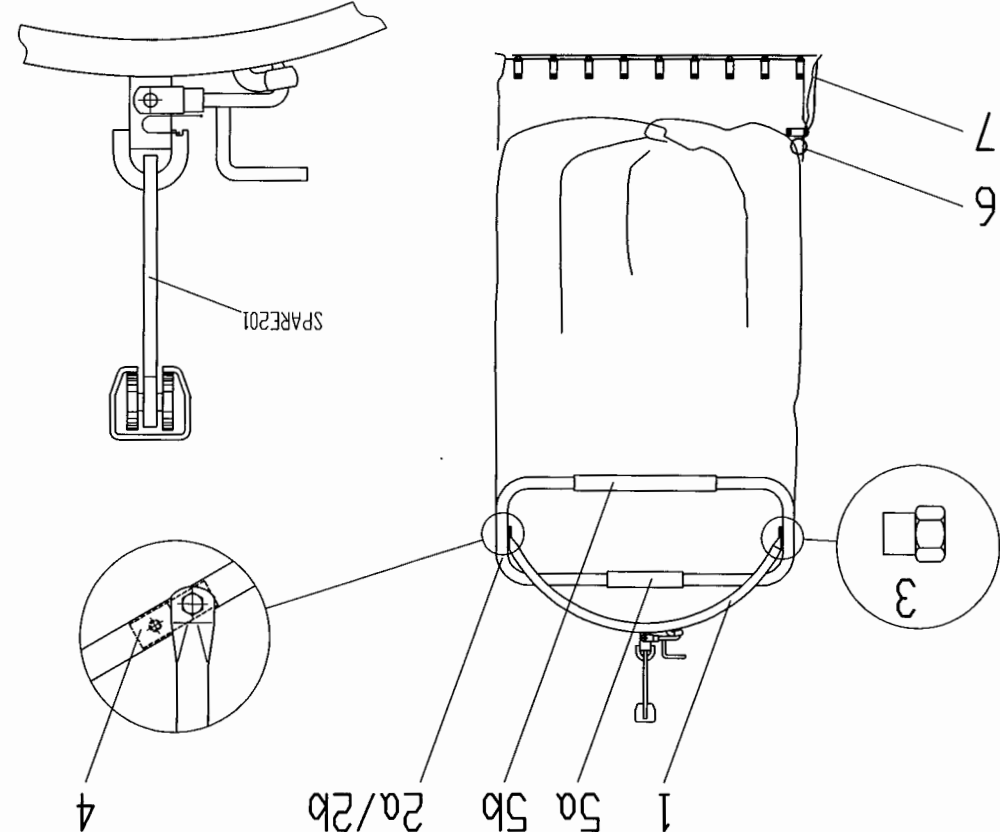
(NL) Aansluitrail lift  
 (GB) Connecting rail hoist  
 (D) Anschluß Schiene Lift  
 (F) Rail d'accouplement élévateur



Pos	REF.NR.	Omschrijving / Description	Umschreibung / Description
1	999.10.879	Aansluitrail lift/tussenlift uitg. dw Connecting rail	Anschluß Schiene Rail d'accouplement
2	999.10.091	Aansluitrail lift/tussenlift uitg. Connecting rail	Anschluß Schiene Rail d'accouplement
3	999.10.441	Aansluitrail tussenlift ing. Connecting rail	Anschluß Schiene Rail d'accouplement
4	999.10.442	Aansluitrail lift/retourlift ing. Connecting rail	Anschluß Schiene Rail d'accouplement
5	999.10.503	Aansluitrail retourlift uitg. Connecting rail	Anschluß Schiene Rail d'accouplement
6	999.07.022	Veer voor aansl. lift/tussenlift uitg. dw Spring for connecting rail	Feder für Anschluß Schiene Ressort pour rail d'accouplement
7	999.07.007	Veer voor sperpal midden elvz. Spring for ratchet	Feder für Sperrklinke Ressort pour arrêt
8	999.05.009	Sperpal midden elvz. Ratchet	Arrêt Ressort

copyright DUNNEWOLT B.V.

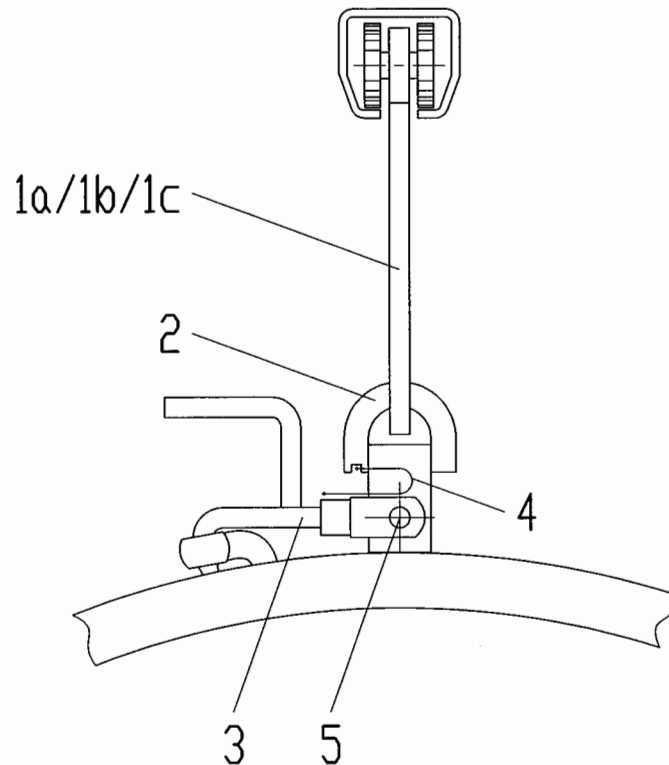
Pos	REF.NR.	Omschrijving / Description	Umschreibung / Description
1	999.10.581	Bovenbeugel 670 Upper bracket 670	Obenbügel 670 Étrier en haut 670
2a	999.04.024	Onderbeugel voor 670 Bottom bracket front 670	Unterbügel vorn 670 Étrier en dessous devant 670
2b	999.04.025	Onderbeugel achter 670 Bottom bracket rear 670	Unterbügel hinten 670 Étrier en dessous arrière 670
3	999.00.010	Contramoer Locknut	Gegenmutter Contre-écrou
4	999.00.067	Insteek 670/MC Tube plug 670/MC	Rohr Propfen 670/MC Tûbe bouchon 670/MC
5a	999.08.022	Waszakbescherming L=200 Bag protection L=200	Schutz für Waschtasche L=200 Protection de sling L=200
5b	999.08.023	Waszakbescherming L=400 Bag protection L=400	Schutz für Waschtasche L=400 Protection de sling L=400
6	999.00.070	Draadring 20 Threaded ring 20	Ringdraht 20 Cercle 20
7	009.12.001	Koord 5mm zonder kern Cord 5mm without core	Korde 5mm ohne kern Corde 5mm sans noyau



999.10.580-L/R

- (NL) Zakcontainer 670
- (GB) Bag container 670
- (D) Säckcontainer 670
- (F) Sling 670

(NL) Zakcontainer 670  
 (GB) Bag container 670  
 (D) Säckcontainer 670  
 (F) Sling 670

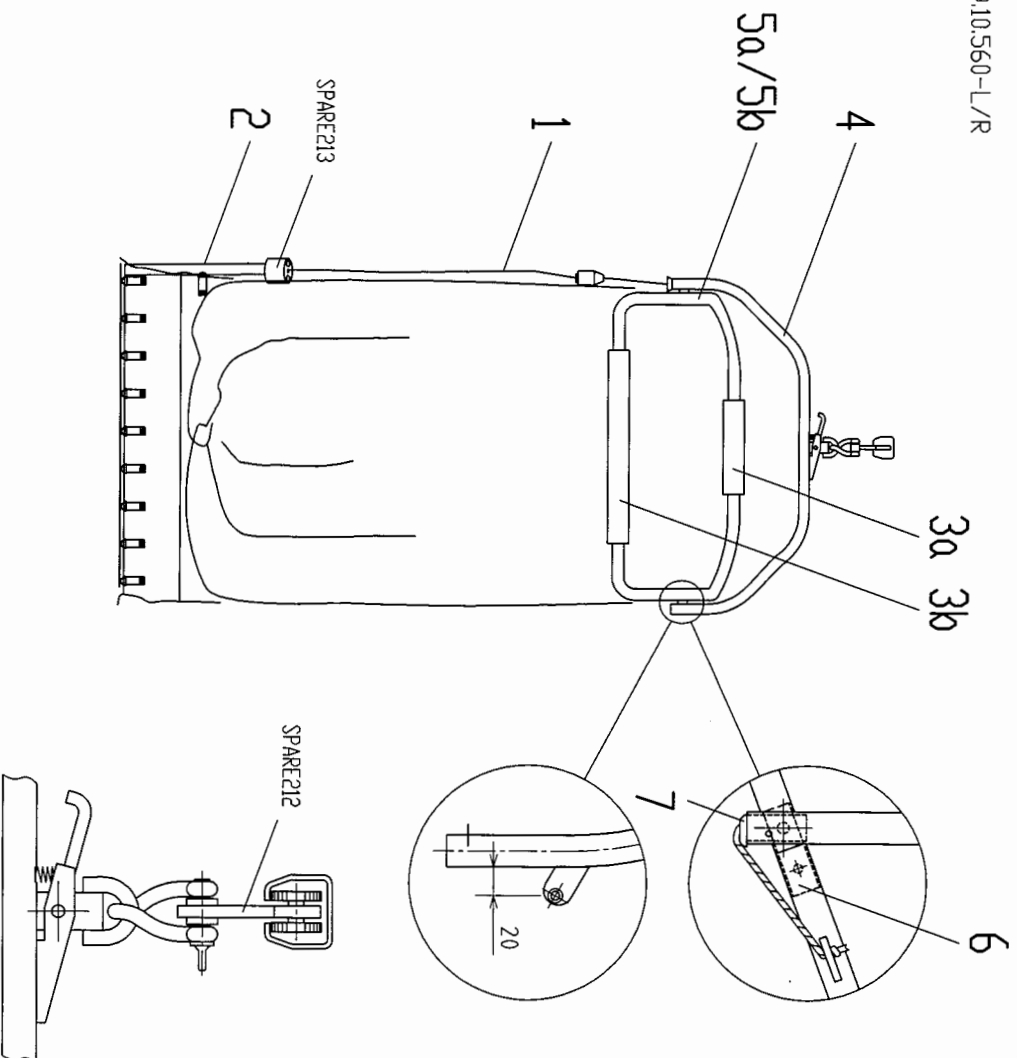


Pos	REF.NR.	Omschrijving / Description	Umschreibung / Description
1a	999.14.159	Trolley 600/670 nylon wielen, rood Trolley 600/670 nylon wheels, red	Trolley 600/670 Nylonräder, Rot Chariot 600/670 roulettes en nylon, rouge
1b	**999.14.204**	Trolley 600/670 nylon wielen, blauw Trolley 600/670 nylon wheels, blue	Trolley 600/670 Nylonräder, Blau Chariot 600/670 roulettes en nylon, bleu
1c	999.14.209	Trolley 600/670 stalen wielen Trolley 600/670 steel wheels	Trolley 600/670 Stahlräder Chariot 600/670 roulettes en acier
2	999.00.062	Lasooog 600/670 Welding eye 600/670	Schweißauge 600/670 Oeil de soudure 600/670
3	999.10.192	Loshaak Opener hook	Öffner Haken Crochet d'ouvert
4	999.07.001	Veer voor zak-opener 670 Spring for bag-opener 670	Feder für Säck-Öffner 670 Ressort pour ouvrir le sac 670
5	046.08.002	Gaffelpen 8 Fork pin 8	Gabelstift 8 Fourche tenon 8

copyright DUNNEWOLT B.V.

(NL) Zakcontainer OC  
 (GB) Bag container OC  
 (D) Säckcontainer OC  
 (F) Sling OC

999.10.560-L/R

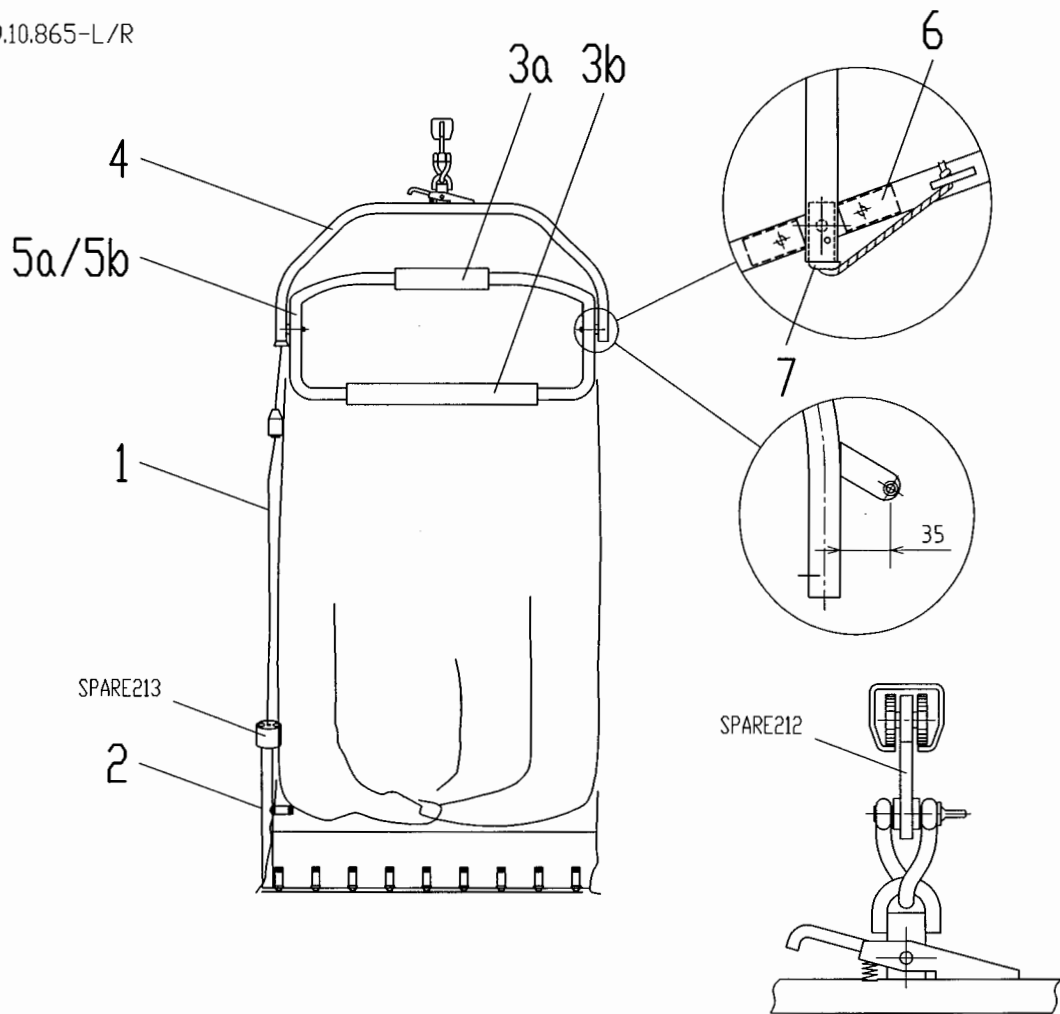


Pos	REF.NR.	Omschrijving / Description	Umschreibung / Description
1	009.12.001	Koord 5mm zonder kern Cord 5mm without core	Korde 5mm ohne kern Corde 5mm sans noyau
2	009.12.002	Koord 5mm met kern Cord 5mm with core	Korde 5mm mit Kern Corde 5mm avec noyau
3a	999.08.022	Wozakbescherming L=200 Bag protection L=200	Schutz für Wozsäcke L=200 Protection de sling L=200
3b	999.08.023	Wozakbescherming L=400 Bag protection L=400	Schutz für Wozsäcke L=400 Protection de sling L=400
4	999.10.561	Bovenbeugel OC Upper bracket OC	Obenbügel OC Étrier en haut OC
5a	999.04.022	Onderbeugel voor OC Bottom bracket front OC	Unterbügel vorn OC Étrier en dessous devant OC
5b	999.10.562	Onderbeugel achter OC Bottom bracket rear OC	Unterbügel hinten OC Étrier en dessous arrière OC
6	999.00.068	Insteek OC Tube plug OC	Rohr Pfropfen OC Tube bouchon OC
7	999.08.010-1	Koordleiding OC Cord guiding OC	Korde Leitung OC Guidage de corde OC

copyright DUNNEWOLT B.V.

(NL) Zakcontainer OC  
 (GB) Bag container OC  
 (D) Säckcontainer OC  
 (F) Sling OC

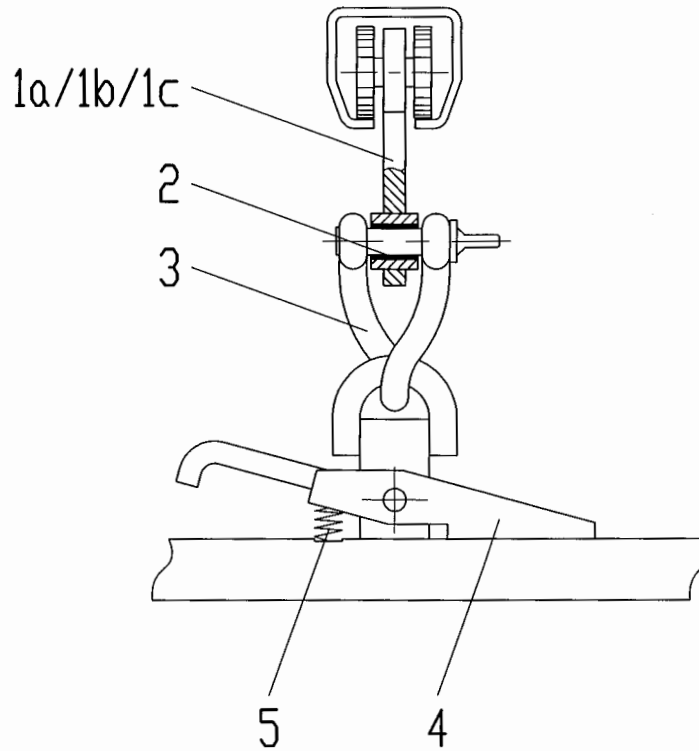
999.10.865-L/R



Pos	REF.NR.	Omschrijving / Description	Umschreibung / Description
1	009.12.001	Koord 5mm zonder kern Cord 5mm without core	Korde 5mm ohne Kern Corde 5mm sans noyau
2	009.12.002	Koord 5mm met kern Cord 5mm with core	Korde 5mm mit Kern Corde 5mm avec noyau
3a	999.08.022	Waszakbescherming L=200 Bag protection L=200	Schutz für Waschsäcke L=200 Protection de sling L=200
3b	999.08.023	Waszakbescherming L=400 Bag protection L=400	Schutz für Waschsäcke L=400 Protection de sling L=400
4	999.10.866	Bovenbeugel OC Upper bracket OC	Obenbügel OC Étrier en haut OC
5a	999.04.028	Onderbeugel voor OC Bottom bracket front OC	Unterbügel vorn OC Étrier en dessous devant OC
5b	999.10.867	Onderbeugel achter OC Bottom bracket rear OC	Unterbügel hinten OC Étrier en dessous arrière OC
6	999.00.080	Insteek OC Tube plug OC	Rohr Pfropfen OC Tube bouchon OC
7	999.08.010-1	Koordgeleiding OC Cord guiding OC	Korde Leitung OC Guidage de corde OC

copyright DUNNEWOLT B.V.

(NL) Zakcontainer OC  
 (GB) Bag container OC  
 (D) Säckcontainer OC  
 (F) Sling OC



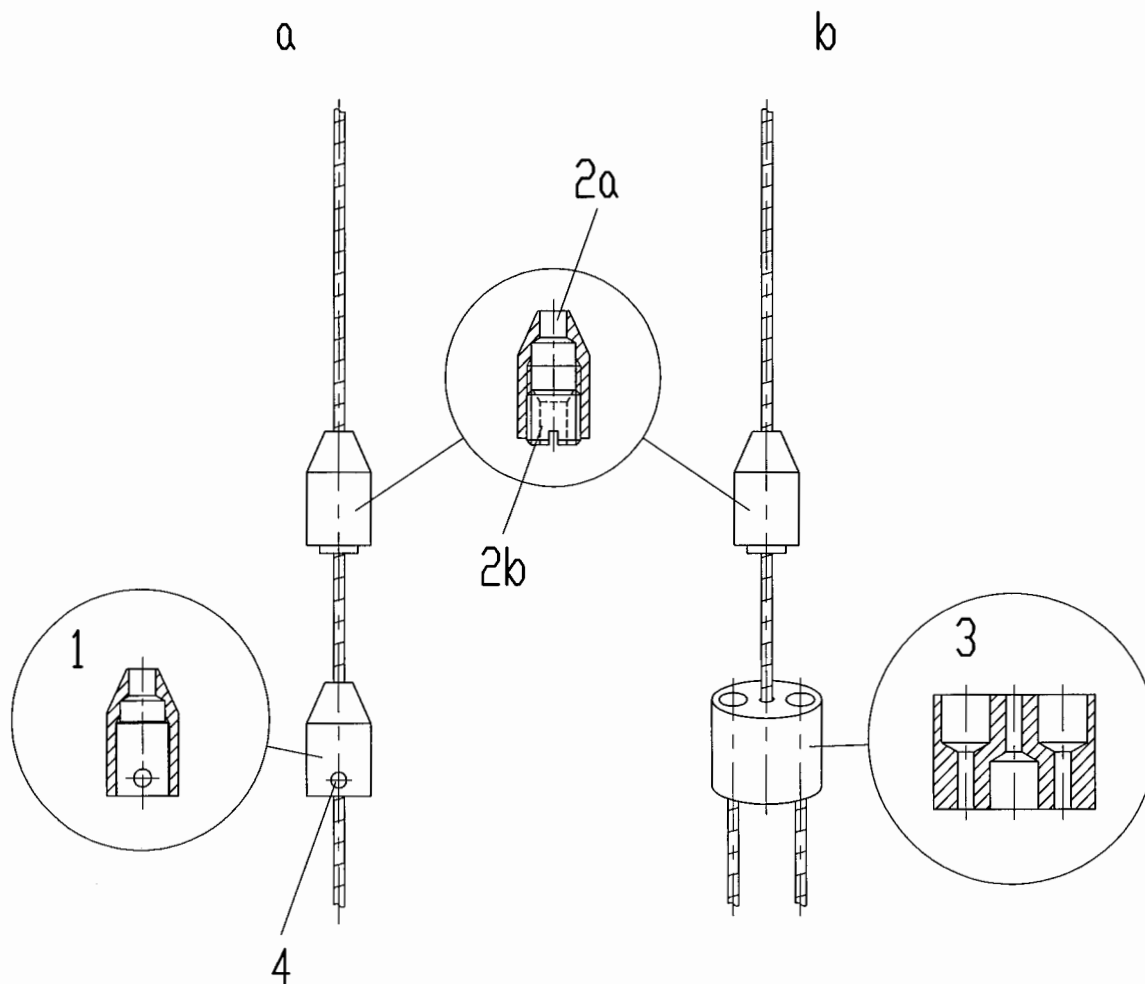
Pos	REF.NR.	Omschrijving / Description	Umschreibung / Description
1a	999.14.160	Trolley OC nylon wielen, rood Trolley OC nylon wheels, red	Trolley OC Nylonräder, Rot Chariot OC roulettes en nylon, rouge
1b	**999.14.205**	Trolley OC nylon wielen, blauw Trolley OC nylon wheels, blue	Trolley OC Nylonräder, Blau Chariot OC roulettes en nylon, bleu
1c	999.14.210	Trolley OC stalen wielen Trolley OC steel wheels	Trolley OC Stahlräder Chariot OC roulettes en acier
2	009.08.001	Nylon bus 10,3/15x20 Nylon bearing 10,3/15x20	Nylon Büchse 10,3/15x20 Support de nylon 10,3/15x20
3	009.09.006	Gedraaide D-haak Twisted D-shackle	Gedrehter D-haken Nacelle suspension
4	999.10.533	Grendel OC Locking lever OC	Sperrvorrichtung OC Verrouillage OC
5	009.61.001	Veer voor zak-opener OC Spring for bag-opener OC	Feder für Säck-Öffner OC Ressort pour ouvrir le sac OC

copyright DUNNEWOLT B.V.

(NL) Zakcontainer OC  
 (GB) Bag container OC  
 (D) Säckcontainer OC  
 (F) Sling OC

a:  $h1 < 1300$

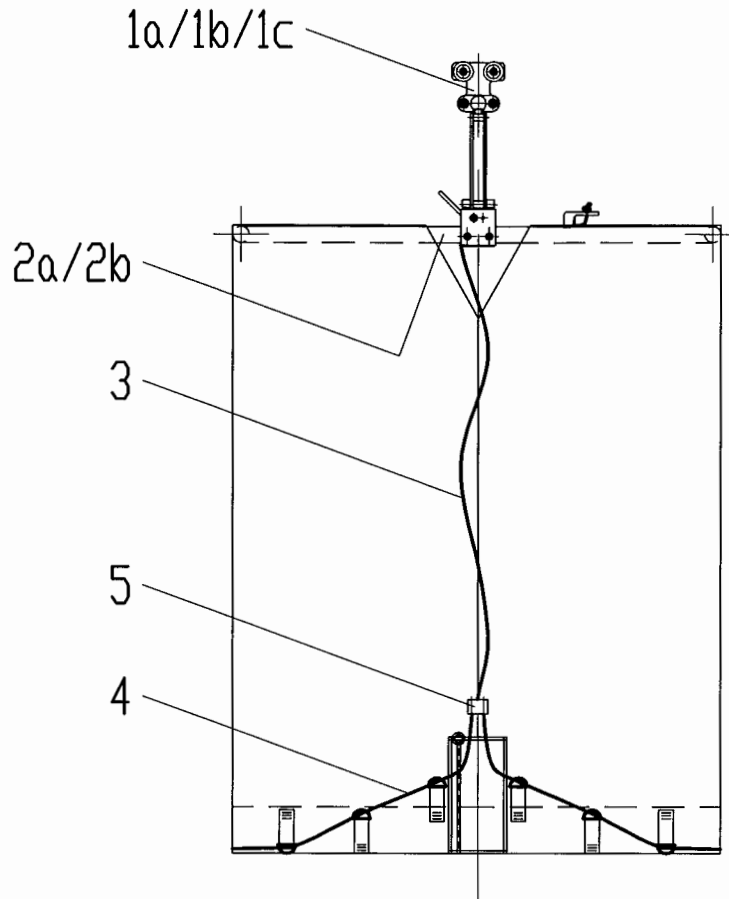
b:  $h1 \geq 1300$



Pos	REF.NR.	Omschrijving / Description	Umschreibung / Description
1	999.00.060	Sluitprop OC spec. Locking plug OC spec.	Schließpfropfen OC spec. Fermier boulette OC spec.
2a	999.00.028-1	Sluitprop OC Locking plug OC	Schließpfropfen OC Fermier boulette OC
2b	999.00.029	Stelschroef OC Adjusting screw OC	Stellschraube OC Vis de réglage OC
3	999.00.035	Contragewicht Counterweight	Gegengewicht Contrepoids
4	081.04.216	Doorsteekkerfpen Grooved pin, taper grooved	Passkerbstift Goupille d'ajustage cannelées



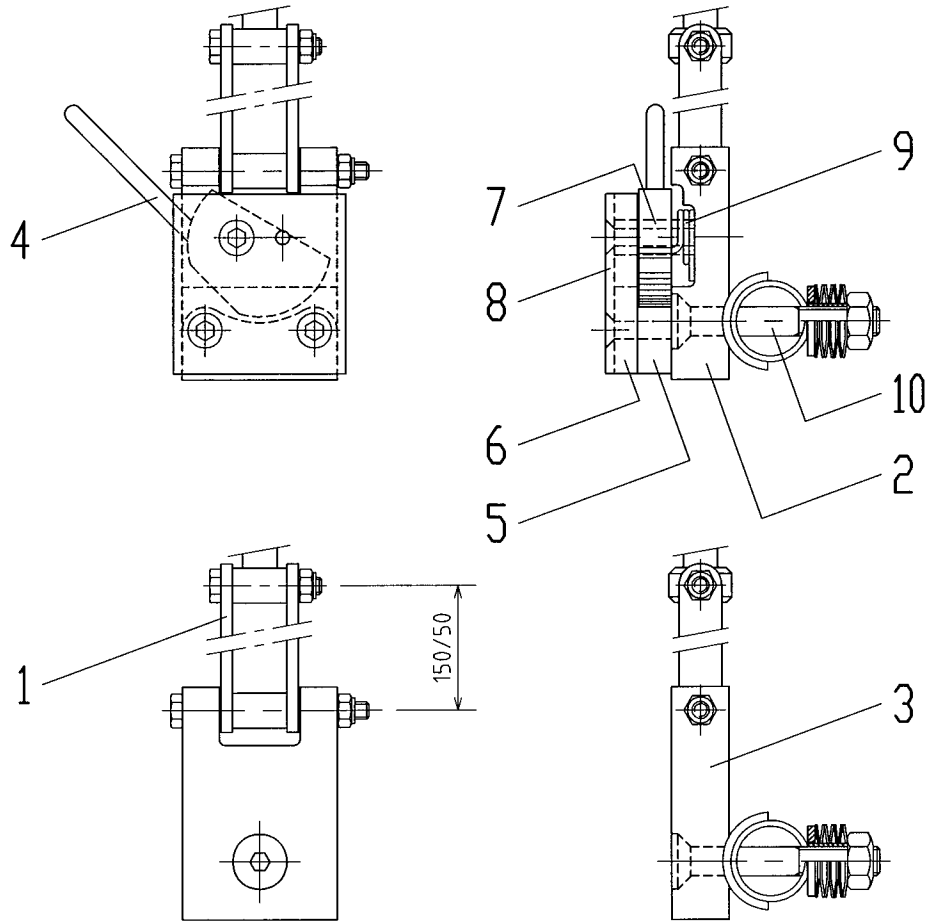
(NL) Zakcontainer 820/920  
 (GB) Bag container 820/920  
 (D) Säckcontainer 820/920  
 (F) Sling 820/920



Pos	REF.NR.	Omschrijving / Description	Umschreibung / Description
1a	999.14.161	Trolley 820/920 nylon wielen, rood Trolley 820/920 nylon wheels, red	Trolley 820/920 Nylonräder, Rot Chariot 820/920 roulettes en nylon, rouge
1b	**999.14.206**	Trolley 820/920 nylon wielen, blauw Trolley 820/920 nylon wheels, blue	Trolley 820/920 Nylonräder, Blau Chariot 820/920 roulettes en nylon, bleu
1c	999.14.211	Trolley 820/920 stalen wielen Trolley 820/920 steel wheels	Trolley 820/920 Stahlräder Chariot 820/920 roulettes en acier
2a	999.10.202-1L/R	Beugel 820 Bracket 820	Bügel 820 Étrier 820
2b	999.10.205-1L/R	Beugel 920 Bracket 920	Bügel 920 Étrier 920
3	009.12.004	Koord 5mm met kern, blauw Cord 5mm with core, blue	Korde 5mm mit Kern, Blau Corde 5mm avec noyau, bleu
4	009.12.002	Koord 5mm met kern Cord 5mm with core	Korde 5mm mit Kern Corde 5mm avec noyau
5	999.00.035	Contragewicht Counterweight	Gegengewicht Contrepoids

copyright DUNNEWOLT B.V.

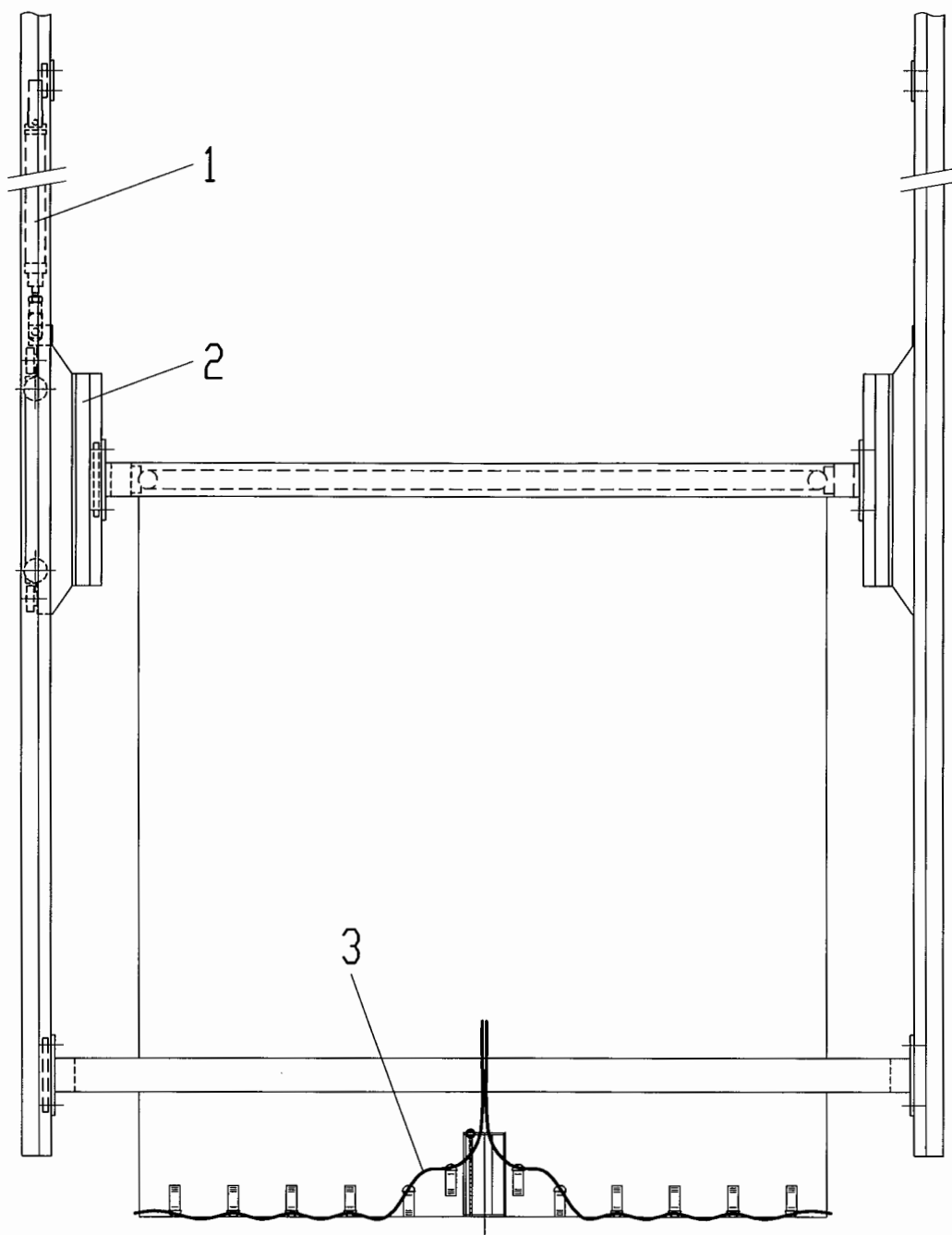
(NL) Zakcontainer 820/920  
 (GB) Bag container 820/920  
 (D) Säckcontainer 820/920  
 (F) Sling 820/920



Pos	REF.NR.	Omschrijving / Description	Umschreibung / Description
1	999.10.203-1	Harp 150 (999.10.203 = harp 50) Coupling link 150	Schäkel 150 Manille 150
2	999.08.008	Voorsteun Supporting block front	Stütze vorn Support devant
3	999.08.007	Achtersteun Supporting block rear	Stütze hinten Support arrière
4	999.10.197-2	Rolklem Roll clamb	Schließ Hebel Lever de fermé
5	999.08.009	Steun voor rolklem Supporting block for roll clamb	Stütze für Schließ Hebel Support pour levier de fermé
6	999.02.101	Vulplaat rolklem Shim for roll clamb	Shim für Schließ Hebel Cale pour levier de fermé
7	999.00.050	Afstandbus rolklem Bush for roll clamb	Büchse für Schließ Hebel Baque pour levier de fermé
8	999.03.029-3	Sluitplaat Closing plate	Schließ Platte Plaque de fermé
9	999.07.006	Veer voor rolklem 820/920 Spring for roll clamb 820/920	Feder für Schließ Hebel 820/920 Ressort pour levier de fermé 820/920
10	999.09.123	Kartelbout M10x70 Notch bolt M10x70	Einschnittbolzen M10x70 Boulon de rainure M10x70

copyright DUNNEWOLT B.V.

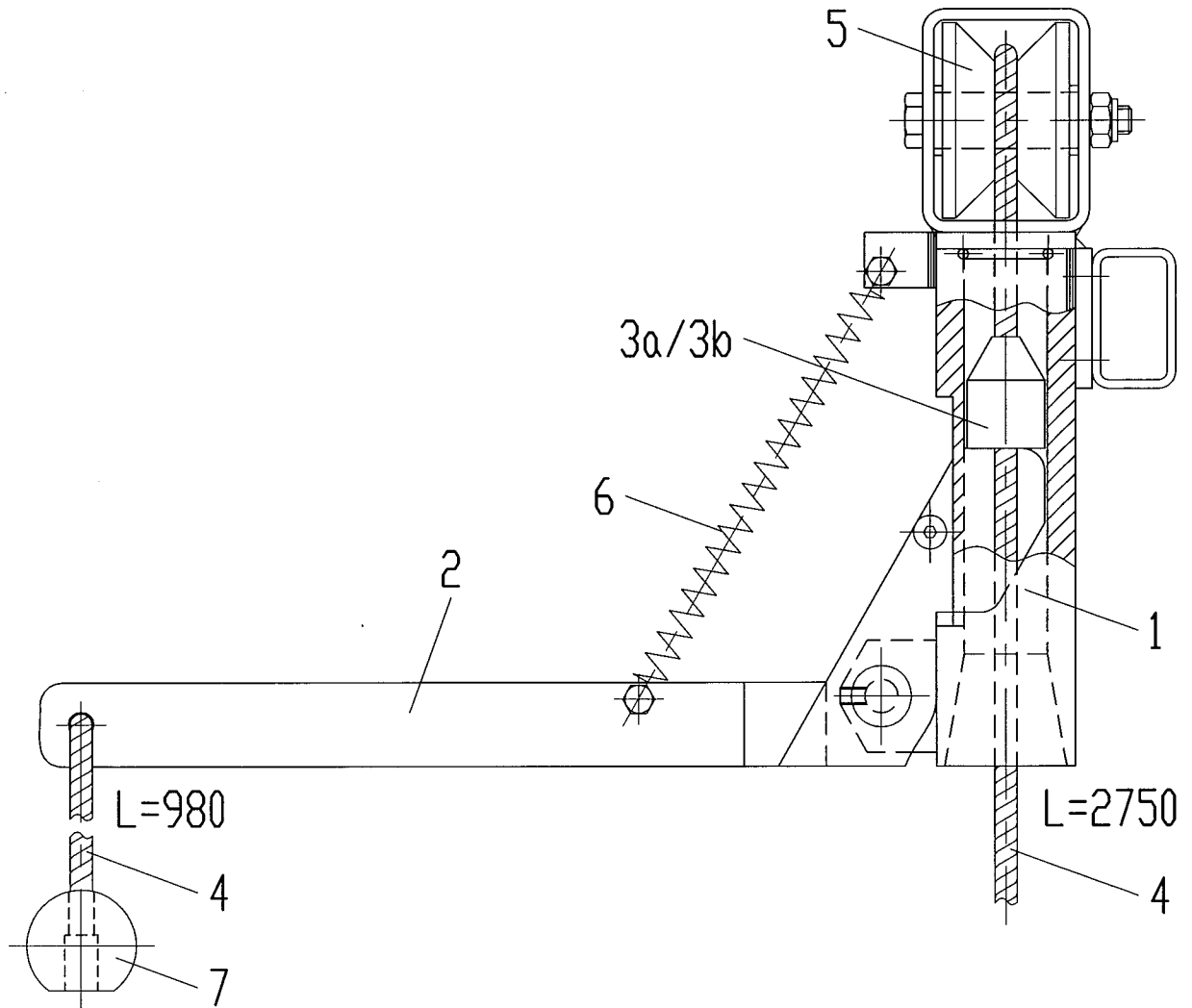
(NL) Chute  
 (GB) Chute  
 (D) Chute  
 (F) Chute



copyright DUNNEWOLT B.V.

Pos	REF.NR.	Omschrijving / Description	Umschreibung / Description
1	009.27....	Pneumatische cilinder 25-.... Air cylinder 25-....	Pressluft Zylinder 25-.... Vérin pneumatique 25-....
2	999.14.154	Traversetrolley chute Traversing trolley chute	Traverse Trolley Chute Chariot de traverse chute
3	009.12.002	Koord 5mm met kern Cord 5mm with core	Korde 5mm mit Kern Corde 5mm avec noyau

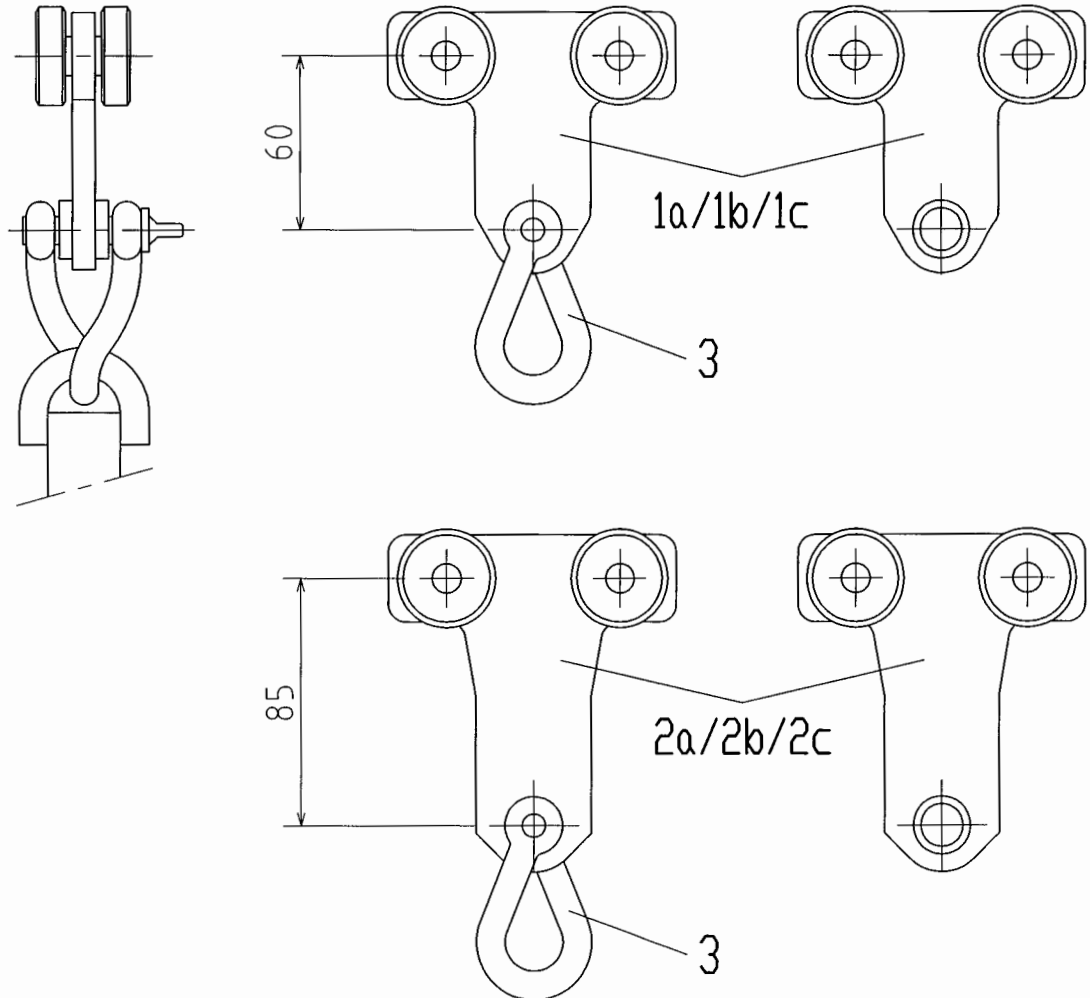
(NL) Chute  
 (GB) Chute  
 (D) Chute  
 (F) Chute



Pos	REF.NR.	Omschrijving / Description	Umschreibung / Description
1	999.10.399	Chute houder Chute holder	Chute Gehäuse Chute support
2	999.10.398	Chute losarm Chute crank-handle	Chute Entladearm Chute levier à ouverture
3a	999.00.039	Sluitprop chute Locking plug chute	Schließpfropfen Chute Fermoir boulette chute
3b	999.00.040	Stelschroef chute Adjusting screw chute	Stellschraube Chute Vis de réglage chute
4	009.12.003	Koord 8mm met kern Cord 8mm with core	Korde 8mm mit Kern Corde 8mm avec noyau
5	999.10.668	Geleidingsrol compl. Guiding roll compl.	Führungsrolle kompl. Rouleau de guidage compl.
6	009.61.002	Veer voor chute Spring for chute	Feder für Chute Ressort pour chute
7	092.12.040	Kogelknop Ball knob	Kugelknöpfe Bouton spheriques

copyright DUNNEWOLT B.V.

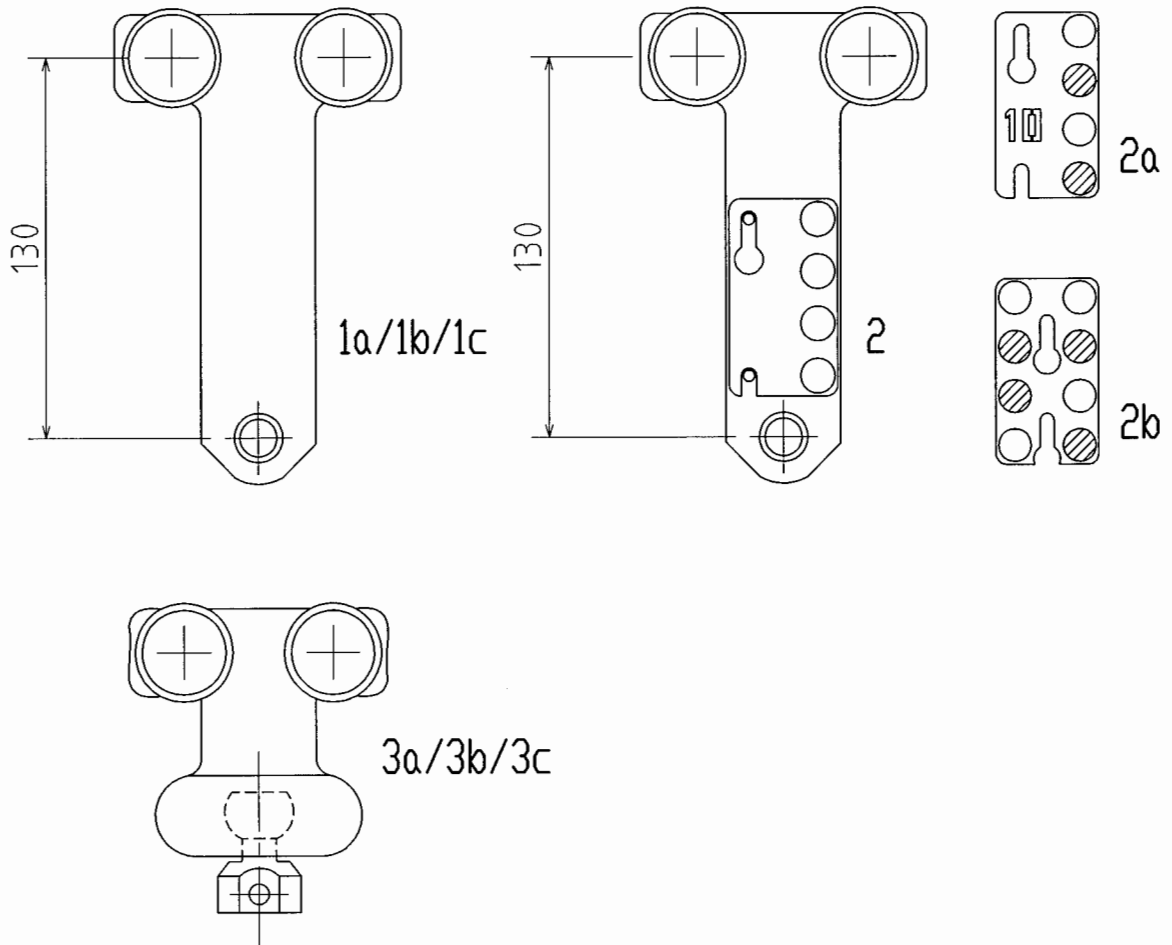
(NL) Standaard trolleys  
 (GB) Standard trolleys  
 (D) Standard Trolleys  
 (F) Chariots standard



Pos	REF.NR.	Omschrijving / Description	Umschreibung / Description
1a	999.14.160	Trolley OC nylon wielen, rood Trolley OC nylon wheels, red	Trolley OC Nylonräder, Rot Chariot OC roulettes en nylon, rouge
1b	**999.14.205**	Trolley OC nylon wielen, blauw Trolley OC nylon wheels, blue	Trolley OC Nylonräder, Blau Chariot OC roulettes en nylon, bleu
1c	999.14.210	Trolley OC stalen wielen Trolley OC steel wheels	Trolley OC Stahlräder Chariot OC roulettes en acier
2a	999.14.224	Trolley 600/670 kort nylon wielen, rood Trolley 600/670 short nylon wheels, red	Trolley 600/670 kurz Nylonräder, Rot Chariot 600/670 court roulettes en nylon, rouge
2b	**999.14.225**	Trolley 600/670 kort nylon wielen, blauw Trolley 600/670 short nylon wheels, blue	Trolley 600/670 kurz Nylonräder, Blau Chariot 600/670 court roulettes en nylon, bleu
2c	999.14.225	Trolley 600/670 kort stalen wielen Trolley 600/670 short steel wheels	Trolley 600/670 kurz Stahlräder Chariot 600/670 court roulettes en acier
3	009.09.006	Gedraaide D-haak Twisted D-shackle	Gedrehter D-Haken Nacelle suspension

copyright DUNNEWOLT B.V.

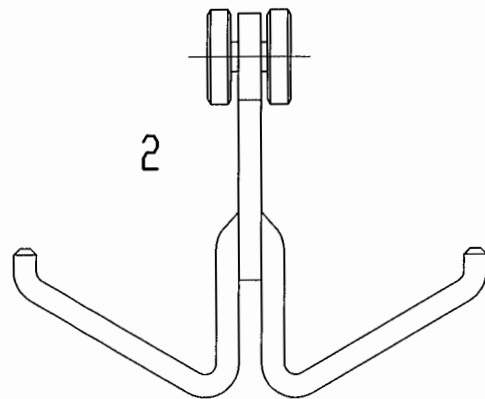
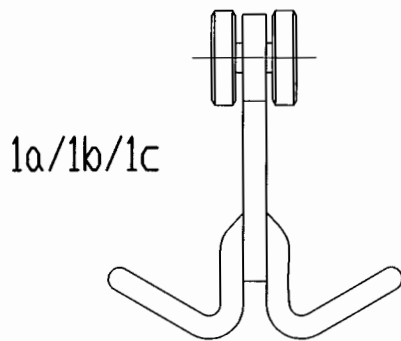
(NL) Standaard trolleys  
 (GB) Standard trolleys  
 (D) Standard Trolleys  
 (F) Chariots standard



Pos	REF.NR.	Omschrijving / Description	Umschreibung / Description
1a	999.14.159	Trolley 600/670 nylon wielen, rood Trolley 600/670 nylon wheels, red	Trolley 600/670 Nylonräder, Rot Chariot 600/670 roulettes en nylon, rouge
1b	**999.14.204**	Trolley 600/670 nylon wielen, blauw Trolley 600/670 nylon wheels, blue	Trolley 600/670 Nylonräder, Blau Chariot 600/670 roulettes en nylon, bleu
1c	999.14.209	Trolley 600/670 stalen wielen Trolley 600/670 steel wheels	Trolley 600/670 Stahlräder Chariot 600/670 roulettes en acier
2	999.14.021	Trolley geschikt voor codeplaatjes Trolley suitable for code plates	Trolley geeignet für Kodeplatten Chariot adapté pour plaquettes de codage
2a	999.05.004	Codeplaatje max. 16 prog. Code plate max. 16 prog.	Kodeplatte max.16 Prog. Plaquette de codage max. 16 prog.
2b	999.05.005	Codeplaatje max. 255 prog. Code plate max. 255 prog.	Kodeplatte max. 255 Prog. Plaquette de codage max. 255 prog.
3a	999.14.161	Trolley 820/920 nylon wielen, rood Trolley 820/920 nylon wheels, red	Trolley 820/920 Nylonräder, Rot Chariot 820/920 roulettes en nylon, rouge
3b	**999.14.206**	Trolley 820/920 nylon wielen, blauw Trolley 820/920 nylon wheels, blue	Trolley 820/920 Nylonräder, Blau Chariot 820/920 roulettes en nylon, bleu
3c	999.14.211	Trolley 820/920 stalen wielen Trolley 820/920 steel wheels	Trolley 820/920 Stahlräder Chariot 820/920 roulettes en acier

copyright DUNNEWOLT B.V.

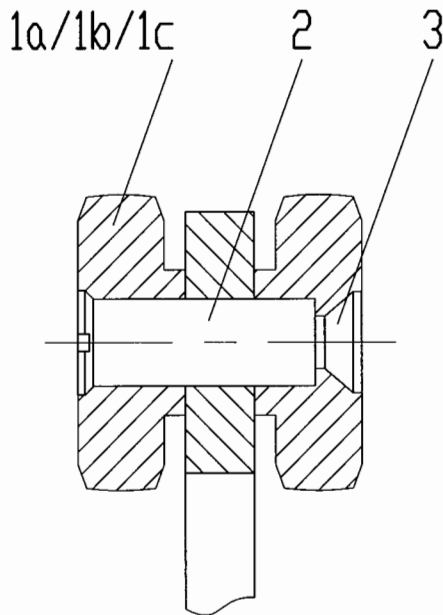
(NL) Haaktrolley's  
 (GB) Hook trolleys  
 (D) Hakentrolley's  
 (F) Chariots à crochet



copyright DUNNEWOLT B.V.

Pos	REF.NR.	Omschrijving / Description	Umschreibung / Description
1a	999.14.158	Haaktrolley dubbel, rood Hook trolley double, red	Hakentrolley doppelt, Rot Chariot à crochet double, rouge
1b	**999.14.203**	Haaktrolley dubbel, blauw Hook trolley double, blue	Hakentrolley doppelt, Blau Chariot à crochet double, bleu
1c	999.14.208	Haaktrolley dubbel, staal Hook trolley double, steel	Hakentrolley doppelt, Stahl Chariot à crochet double, en acier
2	999.14.223	Haaktrolley dubbel, rood Hook trolley double, red	Hakentrolley doppelt, Rot Chariot à crochet double, rouge

- (NL) Looprollen
- (GB) Runners
- (D) Laufrollen
- (F) Roulettes



- (NL) Monteer afstandsringen nr. 076.10.001 bij blauwe looprollen
- (GB) Assemble distance washers nr. 076.10.001 with blue runners
- (D) Montier Abstandsringen nr. 076.10.001 beim Blaue Laufrollen
- (F) Monter rondelles de distance nr. 076.10.001 par blue roulettes

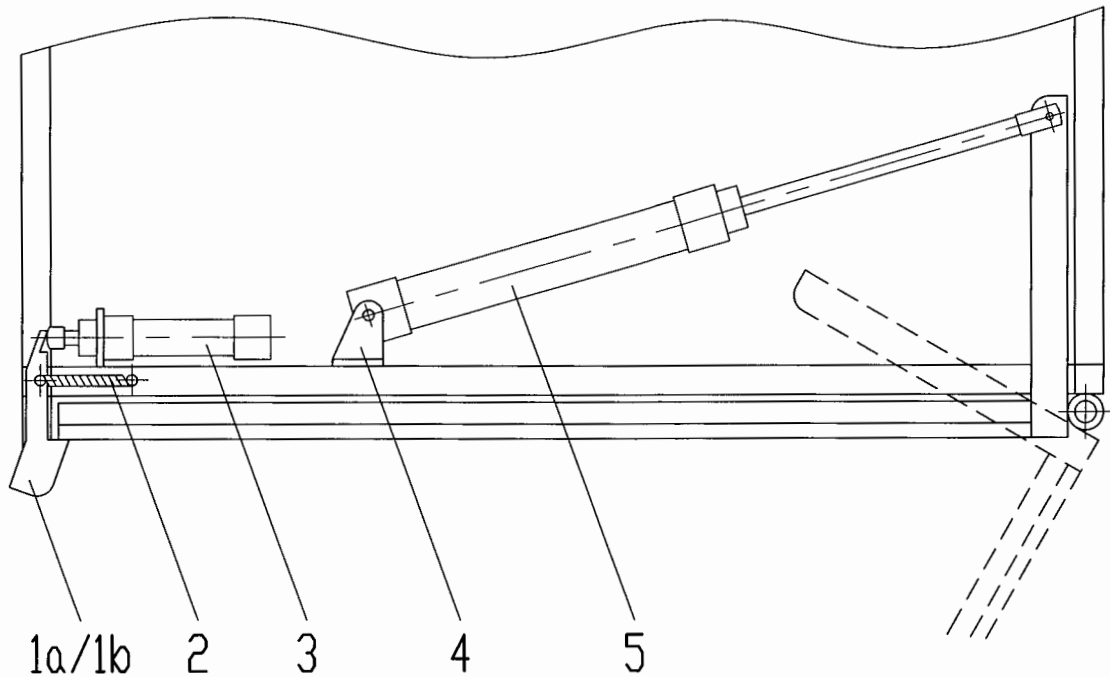
- (NL) Schroef borgen met loctite nr. 2701
- (GB) Lock screw with loctite nr. 2701
- (D) Schraube sichern mit loctite nr. 2701
- (F) Vis verrouiller avec loctite nr. 2701

- (NL) LET OP: Altijd de looprollen gebruiken welke oorspronkelijk in de installatie gebruikt zijn.
- (GB) ATTENTION: Always use the runners which are originally used in the installation.
- (D) ACHTUNG: Immer dieses Laufrollen anwenden welche ursprünglich in die Installation angewendet sind.
- (F) ATTENTION: Toujours appliquer les roulettes laquelle utilise dans l'installation originel.

Pos	REF.NR.	Omschrijving / Description	Umschreibung / Description
1a	009.47.001	Looprol trolley rood Runner trolley red	Laufrolle Trolley Rot Roulette trolley rouge
1b	**009.13.803**	Looprol trolley blauw Runner trolley blue	Laufrolle Trolley Blau Roulette trolley bleu
1c	009.47.002	Looprol trolley staal Runner trolley steel	Laufrolle Trolley Stahl Roulette trolley en acier
2	999.00.058	Schroefas trolley Screw shaft trolley	Schraubenwelle trolley Abre d'hélice trolley
3	022.06.016	Verzonken schroef Countersunk head screw	Senkschraube Vis a tête



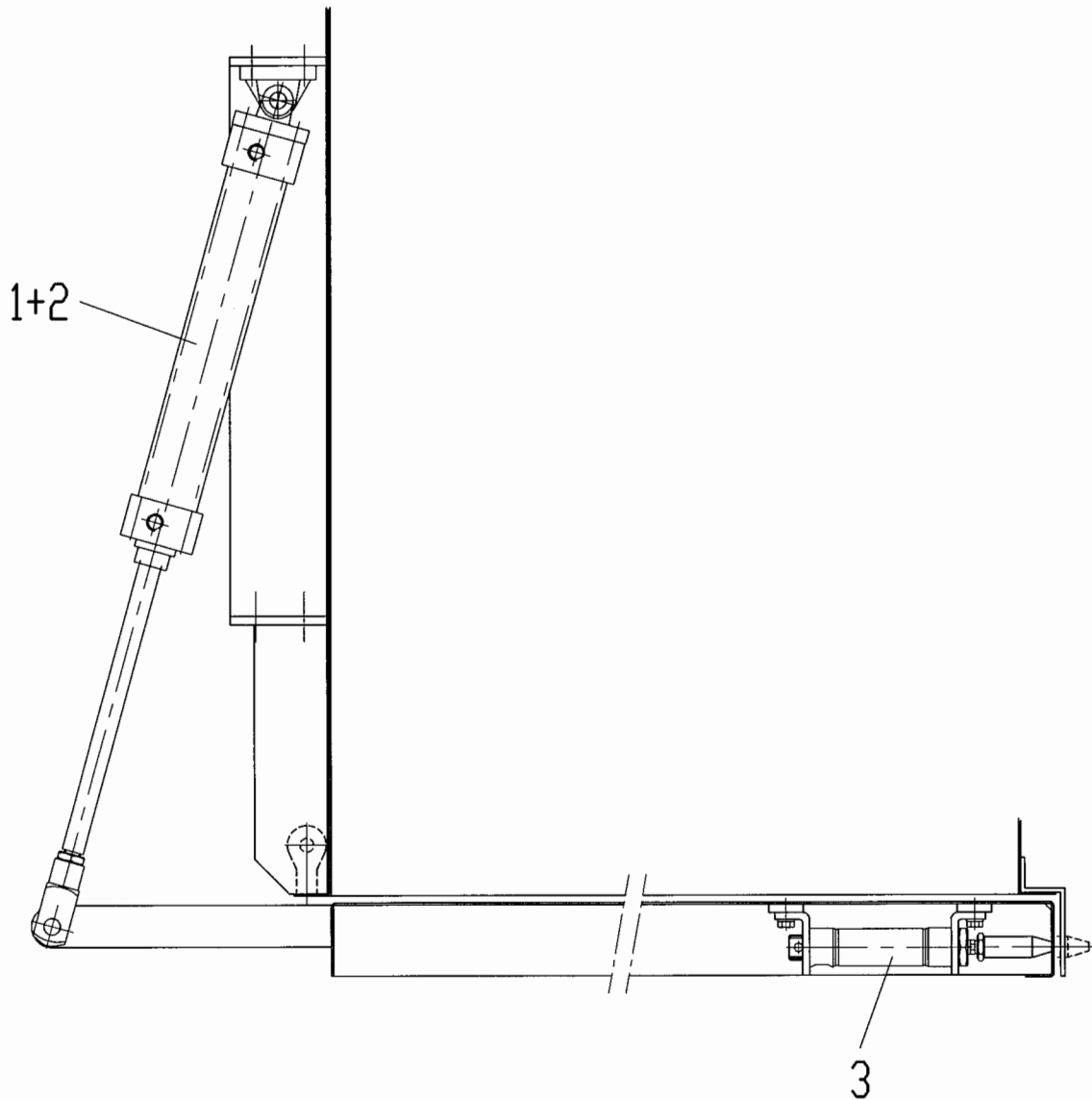
(NL) Sorteerschacht  
 (GB) Sorting bin  
 (D) Sortierbox  
 (F) Casier de tri



Pos	REF.NR.	Omschrijving / Description	Umschreibung / Description
1a	999.10.222	Grendel L Locking lever L	Sperrvorrichtung L Verrouillage L
1b	999.10.223	Grendel R Locking lever R	Sperrvorrichtung R Verrouillage R
2	999.07.014	Trekveer 0,8/10/60 Draw spring 0,8/10/60	Zugfeder 0,8/10/60 Ressort de traction 0,8/10/60
3	009.03.002	Pneumatische cilinder 20-40 S Air cylinder 20-40 S	Pressluft Zylinder 20-40 S Vérin pneumatique 20-40 S
4	999.09.076	Achterscharnier D25 spec. Rear hinge D25 spec.	Hinten Gelenk D25 spec. Arrière charnière D25 spec.
5	009.03.027	Pneumatische cilinder 25-200 Air cylinder 25-200	Pressluft Zylinder 25-200 Vérin pneumatique 25-200

copyright DUNNEWOLT B.V.

(NL) Sorteerschacht Pneumax  
 (GB) Sorting bin  
 (D) Sortierbox  
 (F) Casier de tri

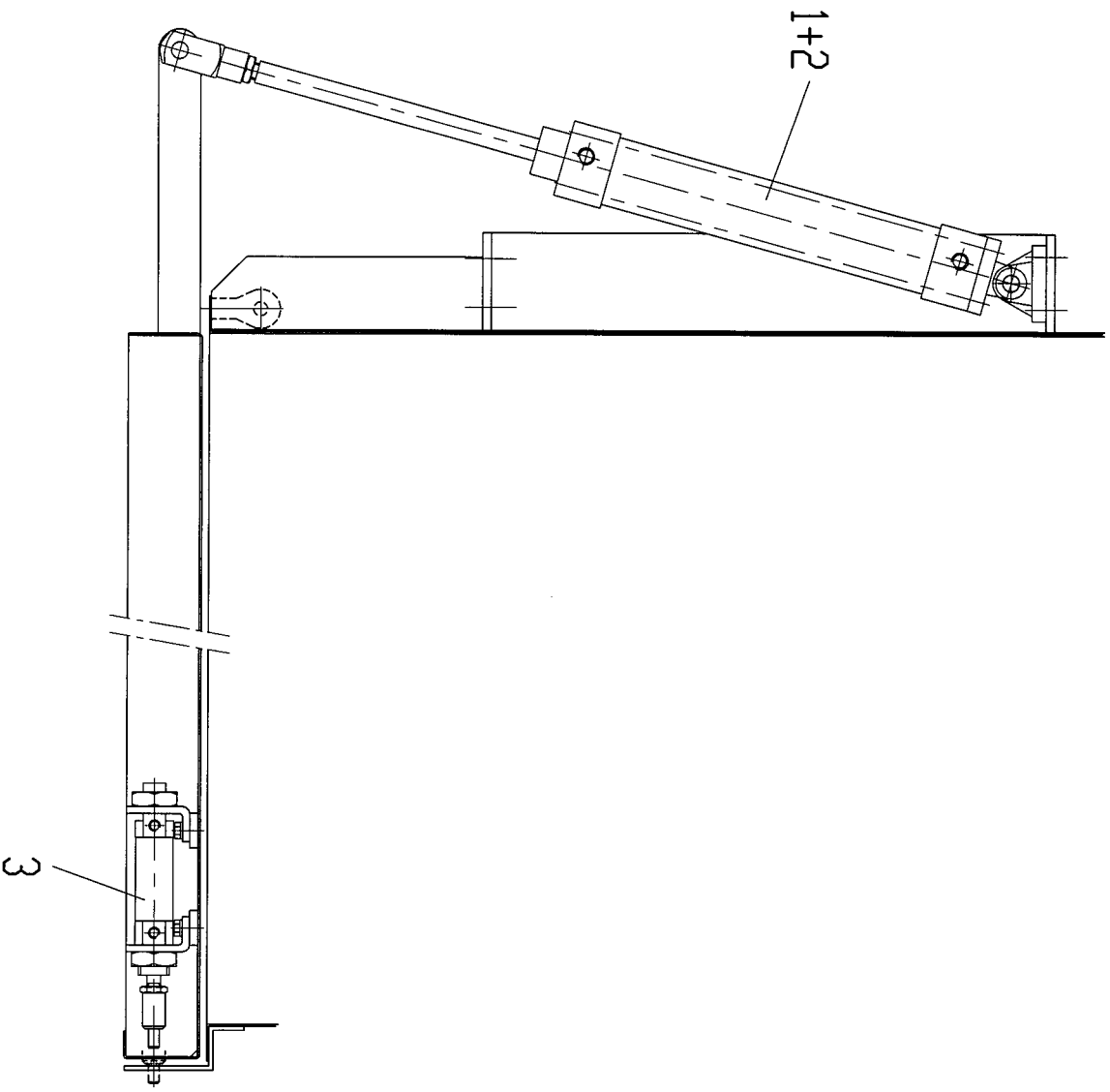


copyright DUNNEWOLT B.V.

Pos	REF.NR.	Omschrijving / Description	Umschreibung / Description
1	009.27.056	Pneumatische cilinder 40-200 Air cylinder 40-200	Pressluft Zylinder 40-200 Vérin pneumatique 40-200
2	009.27.203	Magneetschakelaar 1500 DC Magnet switch 1500 DC	Magnetschalter 1500 DC Interrupteur magnétique 1500 DC
3	009.27.055	Pneumatische cilinder 25-25 Air cylinder 25-25	Pressluft Zylinder 25-25 Vérin pneumatique 25-25

(NL) Sorteerschacht Parker  
 (GB) Sorting bin  
 (D) Sortierbox  
 (F) Casier de tri

**DUNNEWOLT**   
 Part of the Ralftechniek van Herwijnen Group



copyright DUNNEWOLT B.V.

Pos	REF.NR.	Omschrijving / Description	Umschreibung / Description
1	009.27.053	Pneumatische cilinder 40-200 Air cylinder 40-200	Pressluft Zylinder 40-200 Verin pneumatique 40-200
2	009.28.204	Reed schakelaar RS-K Reed switch RS-K	Reed Schalter RS-K Reed interrupteur RS-K
3	009.27.054	Pneumatische cilinder 25-25 Air cylinder 25-25	Pressluft Zylinder 25-25 Verin pneumatique 25-25

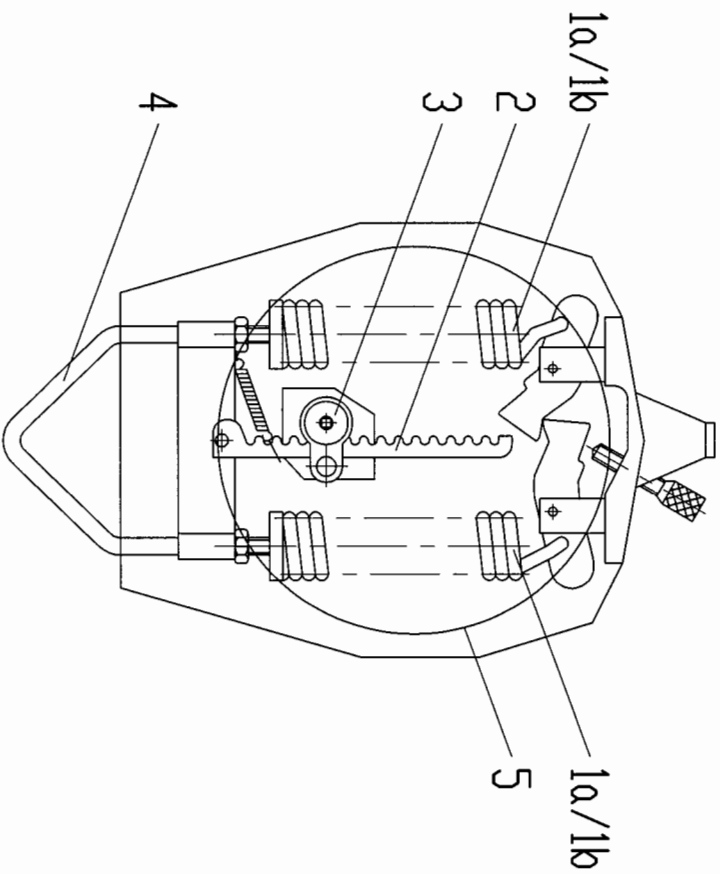
DUNNEWOLT B.V.  
 Tel: +31 (0) 344 673025

Fax: +31 (0) 344 673029

11-2011

SPARE302

(NL) Weegklok  
 (GB) Weighing clock  
 (D) Waage  
 (F) Peson

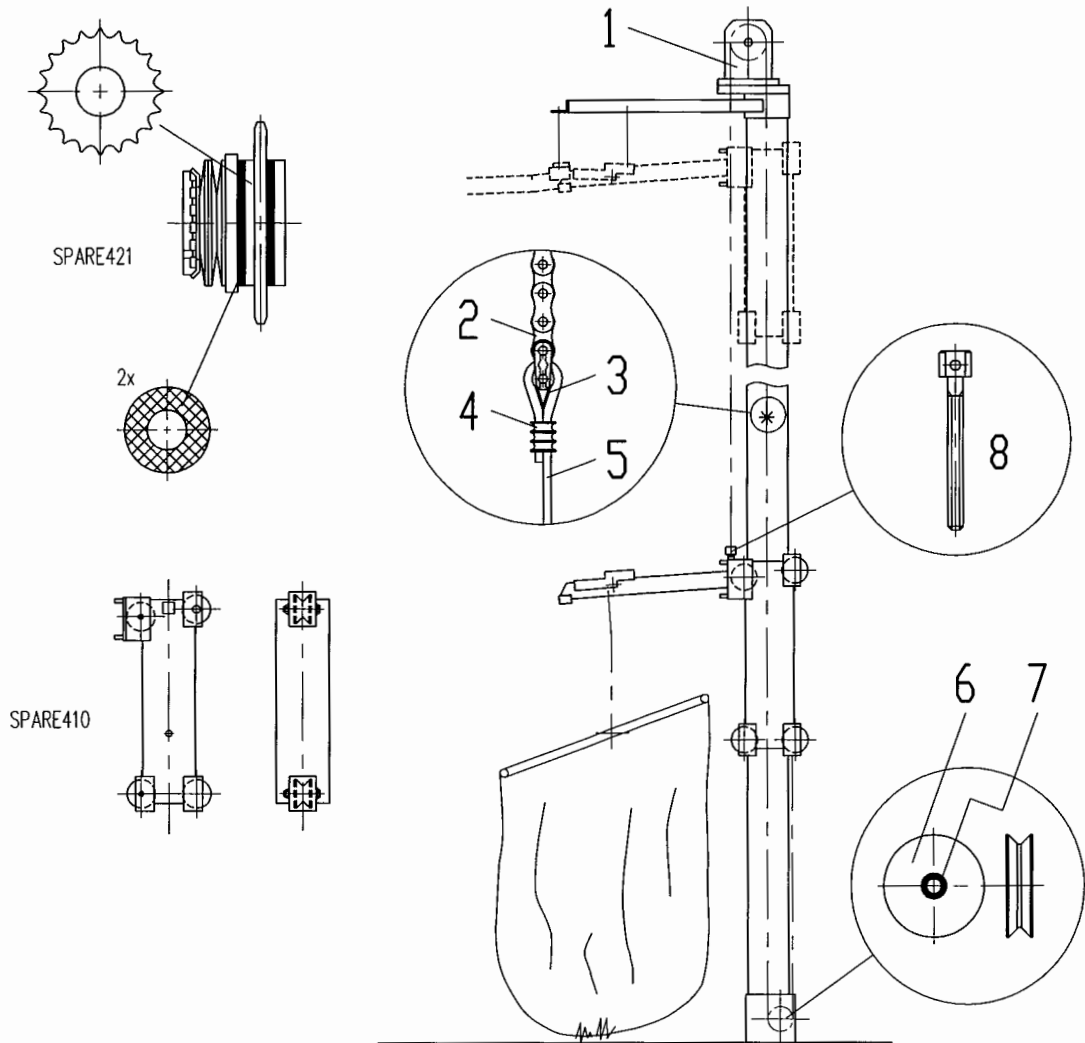


REF.NR.	Omschrijving / Description	Umschreibung / Description
009.63.001	Weegklok T235-6S 100kg x 500gr Weighing clock T235-6S 100kg x 500gr	Waage T235-6S 100kg x 500gr Peson T235-6S 100kg x 500gr
009.63.002	Weegklok T235-6S 50kg x 200gr Weighing clock T235-6S 50kg x 200gr	Waage T235-6S 50kg x 200gr Peson T235-6S 50kg x 200gr

Pos	REF.NR.	Omschrijving / Description	Umschreibung / Description
1a	**009.63.020**	Veer voor weegklok 100 kg Spring for weighing clock 100 kg	Feder für Waage 100 kg Ressort pour peson 100 kg
1b	**009.63.021**	Veer voor weegklok 50 kg Spring for weighing clock 50 kg	Feder für Waage 50 kg Ressort pour peson 50 kg
2	009.63.022	Tandheugel + veer Rack + spring	Zahnstange + Feder Crémallière + ressort
3	009.63.023	Rondsel met huis Pinion with housing	Antriebsrad mit Gehäuse Pignon avec maison
4	009.63.025	Onderhaak Under bracket	Unter Haken Crochet en dessous
5	**009.63.010**	Deksel, transparant Cover, transparent	Deckel, transparent Couvercle, transparent

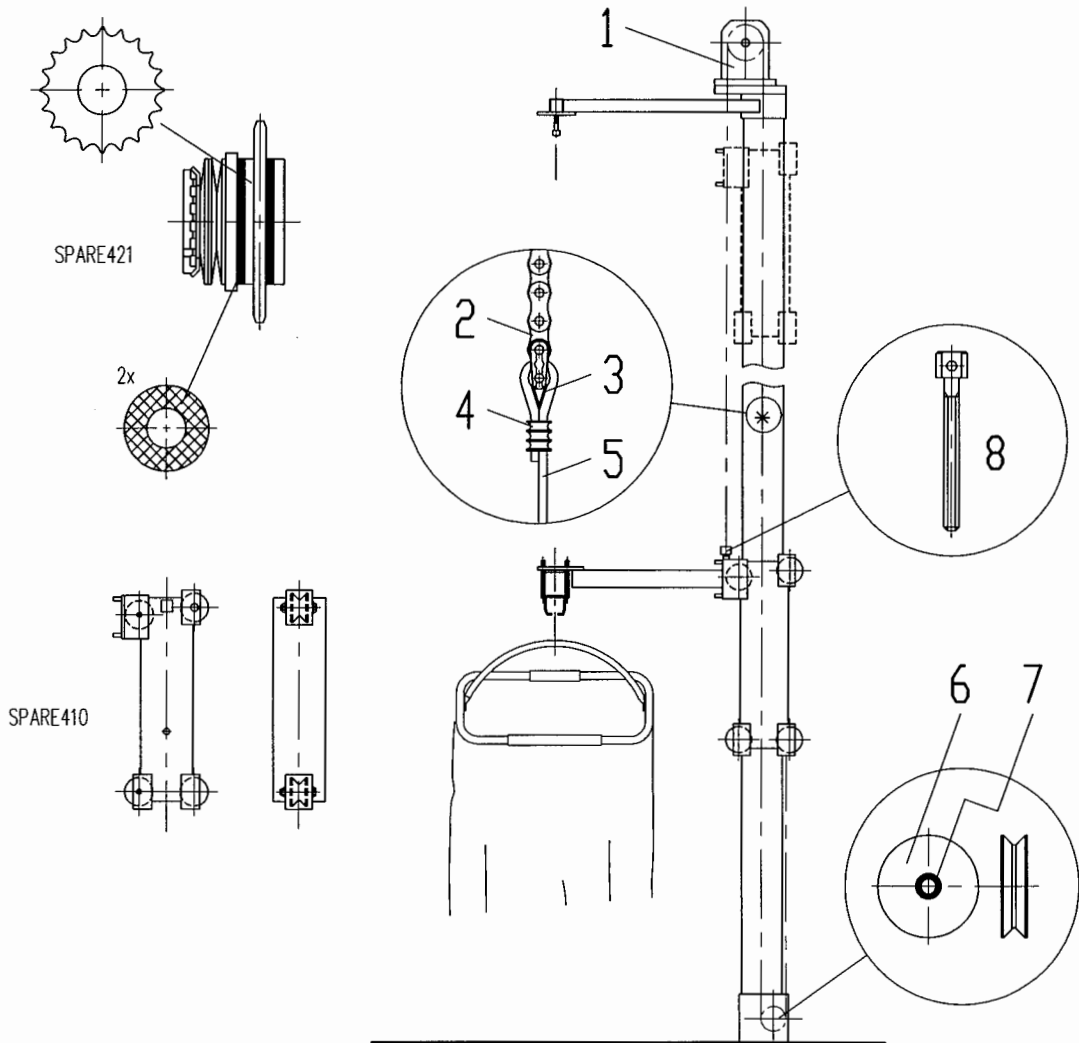
copyright DUNNEWOLT B.V.

(NL) Enkelkoloms lift voorlader  
 (GB) Single column hoist front loader  
 (D) Einzelsäulen Lift-einheit vorne Beladung  
 (F) Élévateur colonne simple chargement devant



Pos	REF.NR.	Omschrijving / Description	Umschreibung / Description
1	009.67....	Elektromotor Electromotor	Elektromotor Moteur électrique
2	009.01.001	Ketting 5/8"x3/8" (oud = 1/2") Chain 5/8"x3/8"	Kette 5/8"x3/8" Chaîne 5/8"x3/8"
3	009.09.002	Kabeloog Thimble	Kabelauge Oeil de câble
4	009.09.003	Kabeloog bevestiging Thimble fastening	Kabelauge bevestiging Fixation de oeil de câble
5	009.09.001	Staal kabel 4mm Roestvast staal Steel cable 4mm Stainless steel	Stahlkabel 4mm Edeldstahl Câble d'acier 4mm Acier inox
6	999.08.001	Kabelrol Cable spool	Kabelrolle Roulette de câble
7	999.00.007	Bus kabelrol Bush cable spool	Büchse Kabelrolle Bague roulette de câble
8	999.10.302	Trekbout M10x180-5/8" (oud = 1/2") Draw bolt M10x180-5/8"	Zugbolzen M10x180-5/8" Boulon de traction M10x180-5/8"

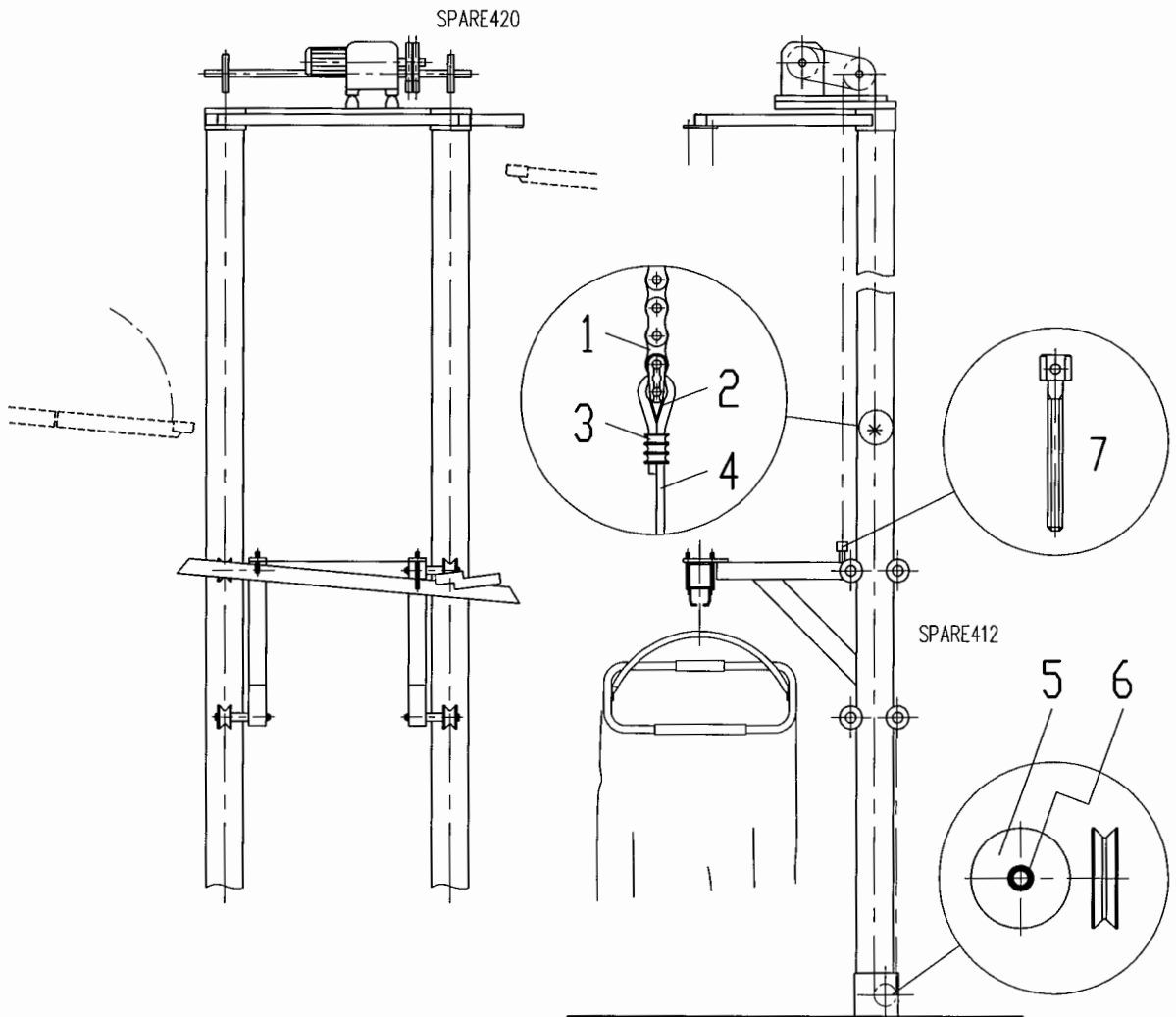
(NL) Enkelkoloms lift zijlader  
 (GB) Single column hoist side loader  
 (D) Einzelsäulen Lift-einheit seitliche Beladung  
 (F) Élévateur colonne simple chargement à côté



Pos	REF.NR.	Omschrijving / Description	Umschreibung / Description
1	009.67....	Elektromotor Electromotor	Elektromotor Moteur électrique
2	009.01.001	Ketting 5/8"x3/8" (oud = 1/2") Chain 5/8"x3/8"	Kette 5/8"x3/8" Chaîne 5/8"x3/8"
3	009.09.002	Kabeloog Thimble	Kabelauge Oeil de câble
4	009.09.003	Kabeloog bevestiging Thimble fastening	Kabelauge bevestiging Fixation de oeil de câble
5	009.09.001	Staal kabel 4mm Roestvast staal Steel cable 4mm Stainless steel	Stahlkabel 4mm Edelmetal Câble d'acier 4mm Acier inox
6	999.08.001	Kabelrol Cable spool	Kabelrolle Roulette de câble
7	999.00.007	Bus kabelrol Bush cable spool	Büchse Kabelrolle Bague roulette de câble
8	999.10.302	Trekbout M10x180-5/8" (oud = 1/2") Draw bolt M10x180-5/8"	Zugbolzen M10x180-5/8" Boulon de traction M10x180-5/8"

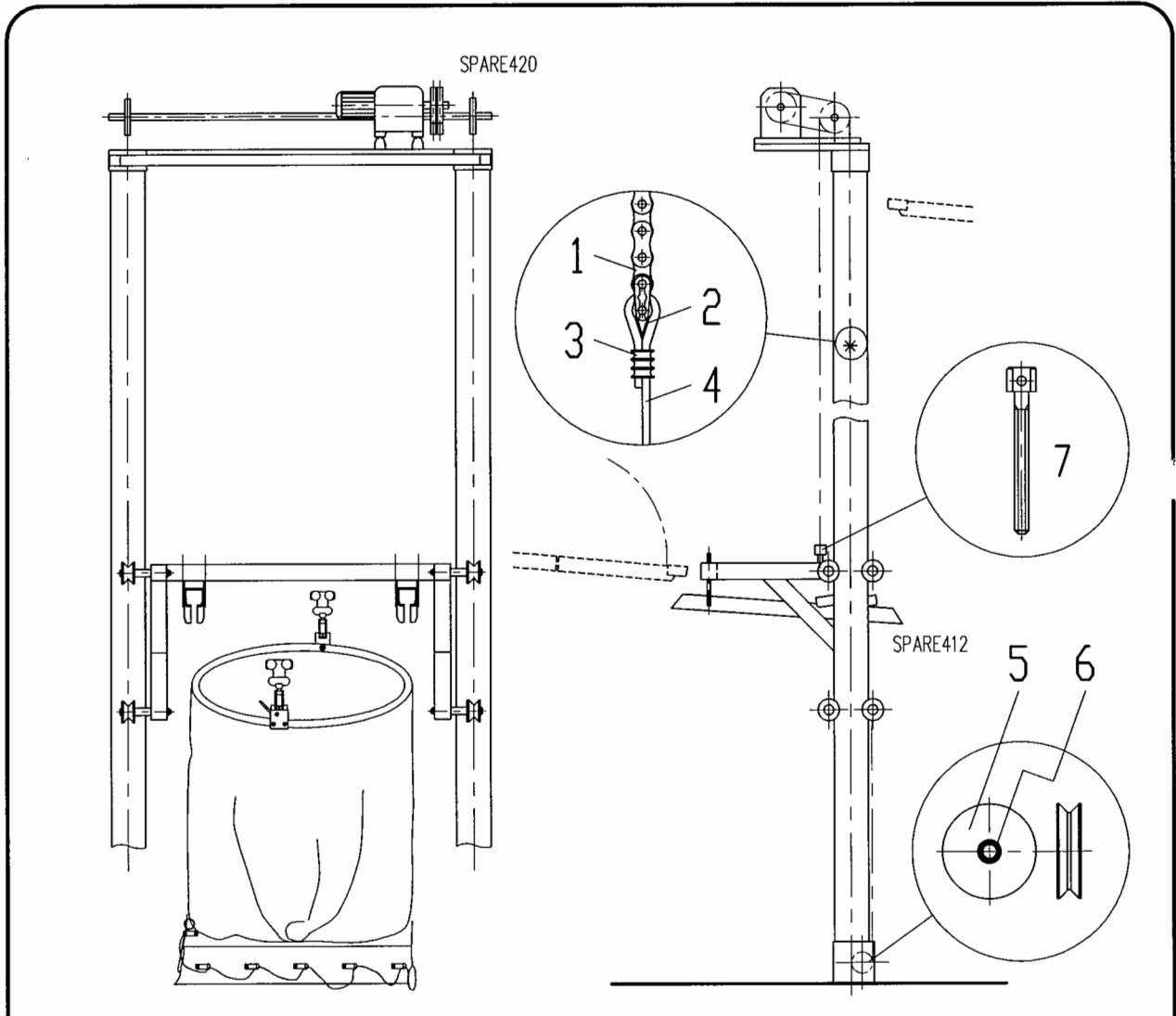
copyright DUNNEWOLT B.V.

(NL) Dubbelkoloms lift zijlader  
 (GB) Double column hoist side loader  
 (D) Doppelsäulen Lift-einheit seitliche Beladung  
 (F) Élévateur colonne double chargement à côté



Pos	REF.NR.	Omschrijving / Description	Umschreibung / Description
1	009.01.001	Ketting 5/8"x3/8" (oud = 1/2") Chain 5/8"x3/8"	Kette 5/8"x3/8" Chaîne 5/8"x3/8"
2	009.09.002	Kabeloog Thimble	Kabelauge Oeil de câble
3	009.09.003	Kabeloog bevestiging Thimble fastening	Kabelauge bevestiging Fixation de oeil de câble
4	009.09.001	Staalkabel 4mm Roestvast staal Steel cable 4mm Stainless steel	Stahlkabel 4mm Edelmetal Câble d'acier 4mm Acier inox
5	999.08.001	Kabelrol Cable spool	Kabelrolle Roulette de câble
6	999.00.007	Bus kabelrol Bush cable spool	Büchse Kabelrolle Bague roulette de câble
7	999.00.066	Trekbout M8-5/8" (oud = 1/2") Draw bolt M8-5/8"	Zugbolzen M8-5/8" Boulon de traction M8-5/8"

(NL) Dubbelkoloms lift tussenlader  
 (GB) Double column hoist intermediate loader  
 (D) Doppelsäulen Lift-einheit zwischen Beladung  
 (F) Élévateur colonne double chargement interm.

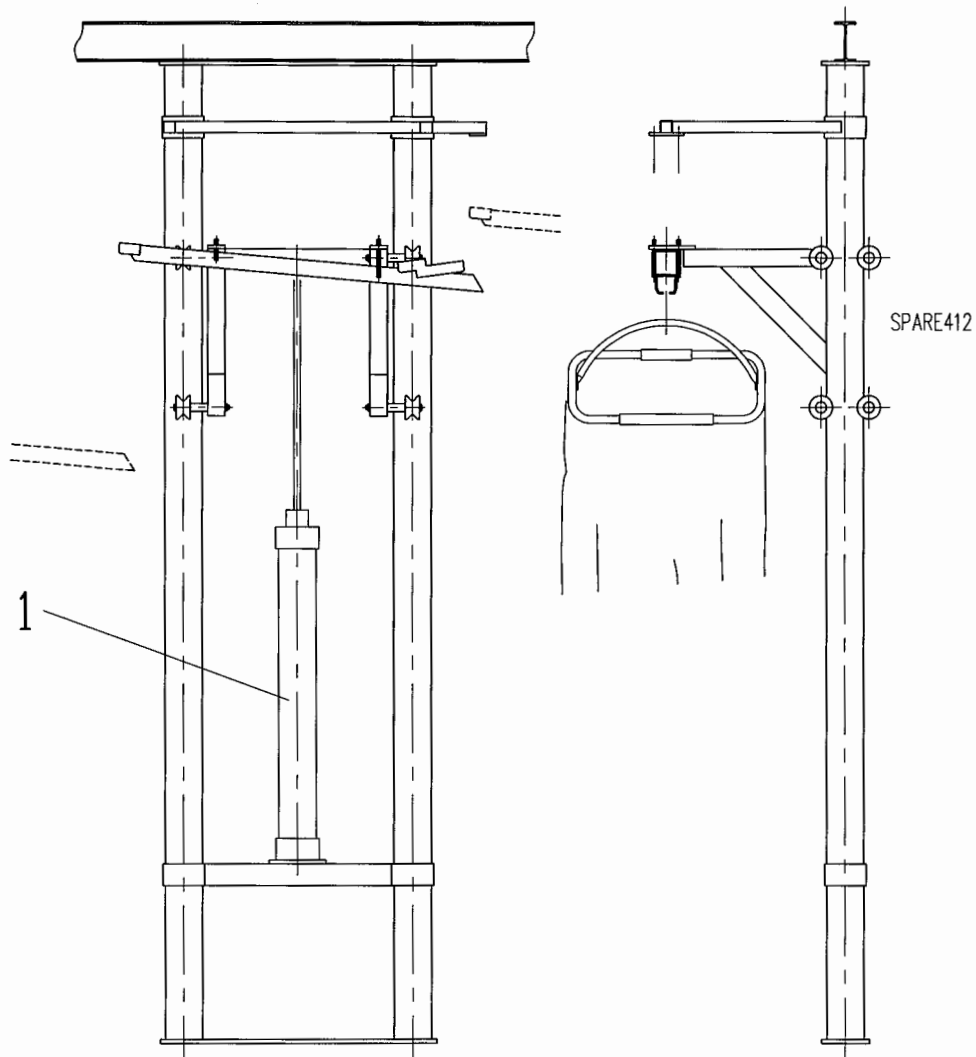


Pos	REF.NR.	Omschrijving / Description	Umschreibung / Description
1	009.01.001	Ketting 5/8"x3/8" (oud = 1/2") Chain 5/8"x3/8"	Kette 5/8"x3/8" Chaîne 5/8"x3/8"
2	009.09.002	Kabeloog Thimble	Kabelaage Oeil de câble
3	009.09.003	Kabeloog bevestiging Thimble fastening	Kabelaage bevestiging Fixation de oeil de câble
4	009.09.001	Staal kabel 4mm Roestvast staal Steel cable 4mm Stainless steel	Stahlkabel 4mm Edelmetal Câble d'acier 4mm Acier inox
5	999.08.001	Kabelrol Cable spool	Kabelrolle Roulette de câble
6	999.00.007	Bus kabelrol Bush cable spool	Büchse Kabelrolle Bague roulette de câble
7	999.00.066	Trekbout M8-5/8" (oud = 1/2") Draw bolt M8-5/8"	Zugbolzen M8-5/8" Boulon de traction M8-5/8"

copyright DUNNEWOLT B.V.



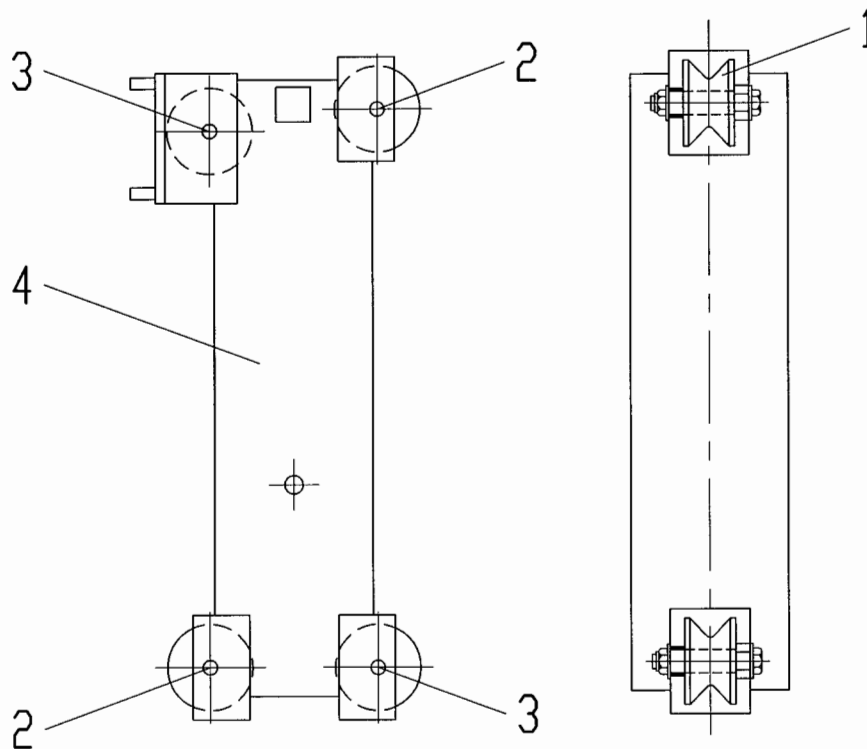
(NL) Dubbelkoloms lift pneumatisch  
 (GB) Double column hoist pneumatic  
 (D) Doppelsäulen Lift-einheit pressluft  
 (F) Élévateur colonne double pneumatique



copyright DUNNEWOLT B.V.

Pos	REF.NR.	Omschrijving / Description	Umschreibung / Description
1	009.27....	Pneumatische cilinder 63-.... Air cylinder 63-....	Pressluft Zylinder 63-.... Vérin pneumatique 63-....

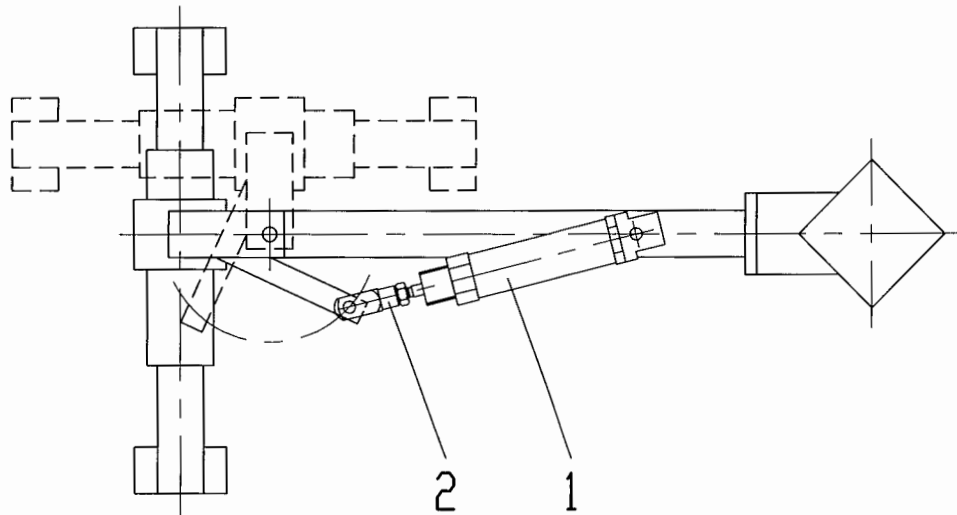
(NL) Liftstoel enkelkoloms lift  
 (GB) Hoist cart single column hoist  
 (D) Lift Stuhle Einzelsäulen Lift-einheit  
 (F) Chaise d'élévateur colonne simple



Pos	REF.NR.	Omschrijving / Description	Umschreibung / Description
1	999.10.668	Geleidingsrol compl. Guiding roll compl.	Führungsrolle compl. Rouleau de guidage compl.
2	999.00.002-1	Stelbus E Adjusting sleeve E	Stellbüchse E Bague de réglage E
3	999.00.003-1	Bus E Bush E	Büchse E Bague E
4	999.10.055-7	Frame rolwagen Frame roll cart	Rahmen Rollwagen Châssis de chariot

copyright DUNNEWOLT B.V.

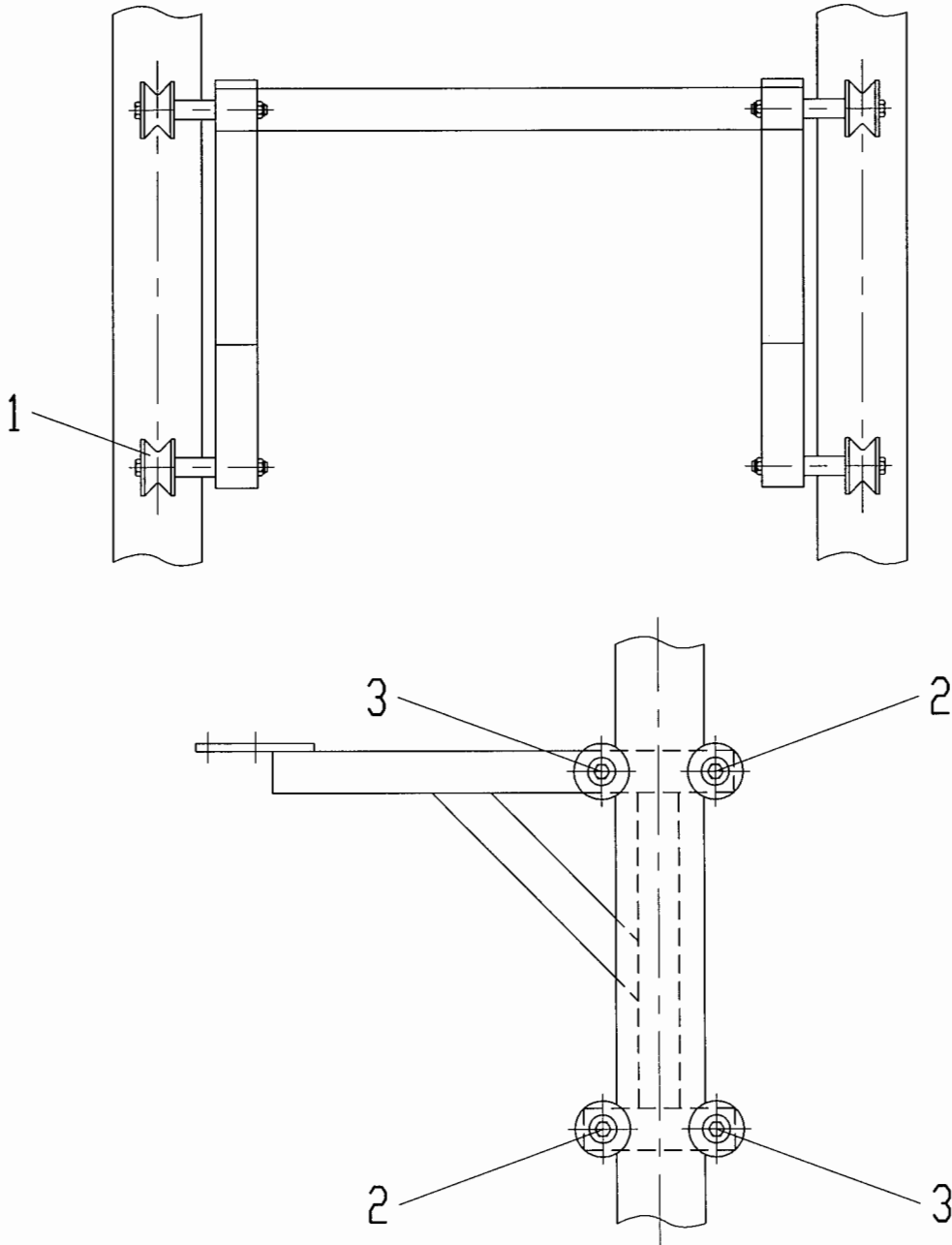
- (NL) Draaibare liftarm zijlader
- (GB) Rotatable hoist arm side loader
- (D) Gelenkiger Lift-ausleger seitliche Beladung
- (F) Bras d'élévateur tournant chargement à côté



copyright DUNNEWOLT B.V.

Pos	REF.NR.	Omschrijving / Description	Umschreibung / Description
1	009.27.014	Pneumatische cilinder 25-125 Air cylinder 25-125	Pressluft Zylinder 25-125 Vérin pneumatique 25-125
2a	046.10.009	Gaffel M10x1,25 Fork M10x1,25	Gabel M10x1,25 Fourche M10x1,25
2b	046.10.002	Gaffelpen 10 Fork pin 10	Gabelstift 10 Fourche tenon 10

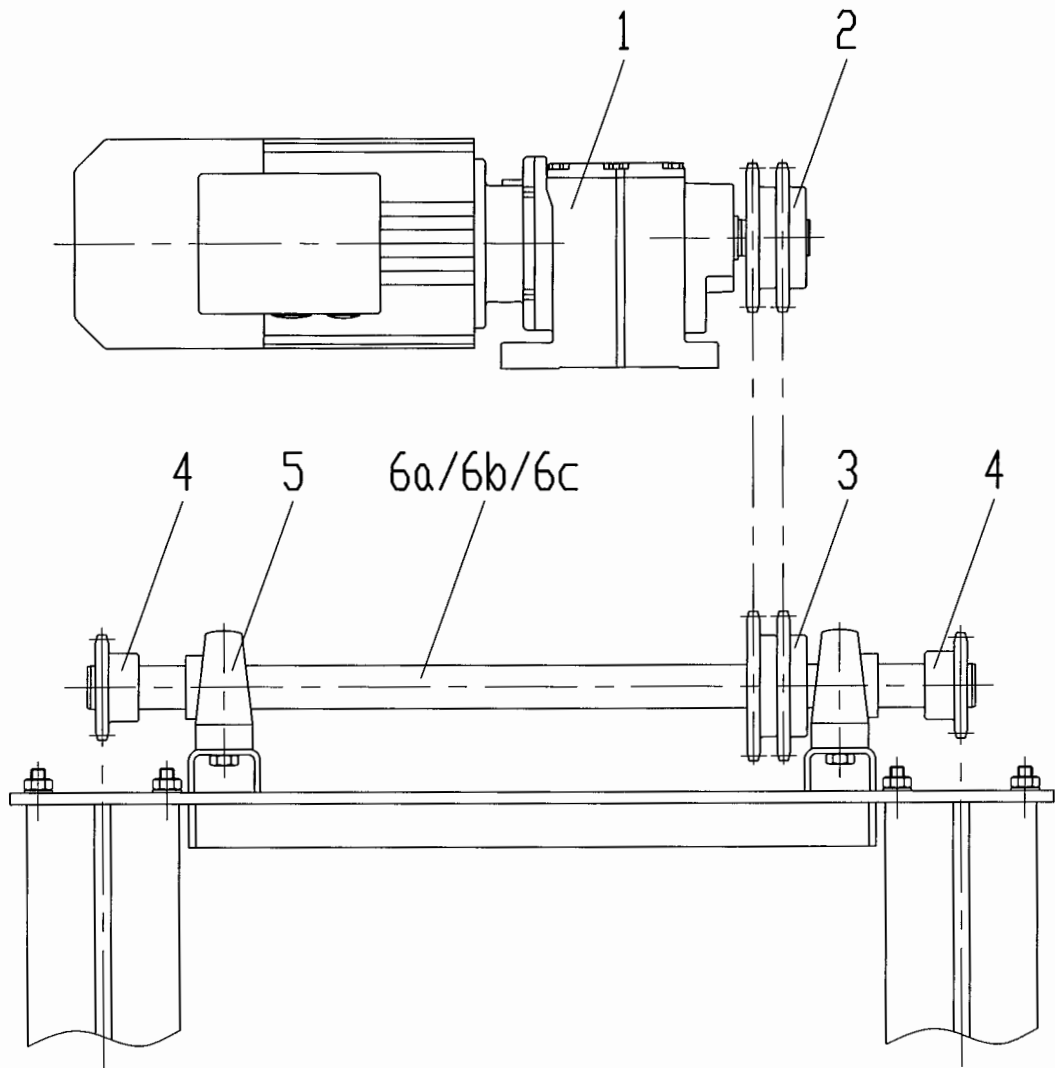
(NL) Liftstoel dubbelkoloms lift  
 (GB) Hoist cart double column hoist  
 (D) Lift Stuhle Doppelsäulen Lift-einheit  
 (F) Chaise d'élévateur colonne double



copyright DUNNEWOLT B.V.

Pos	REF.NR.	Omschrijving / Description	Umschreibung / Description
1	999.10.668	Geleidingsrol compl. Guiding roll compl.	Führungsrolle kompl. Rouleau de guidage compl.
2	999.00.005-2	Stelbus D Adjusting sleeve D	Stellbüchse D Bague de réglage D
3	999.00.006-2	Bus D Bush D	Büchse D Bague D

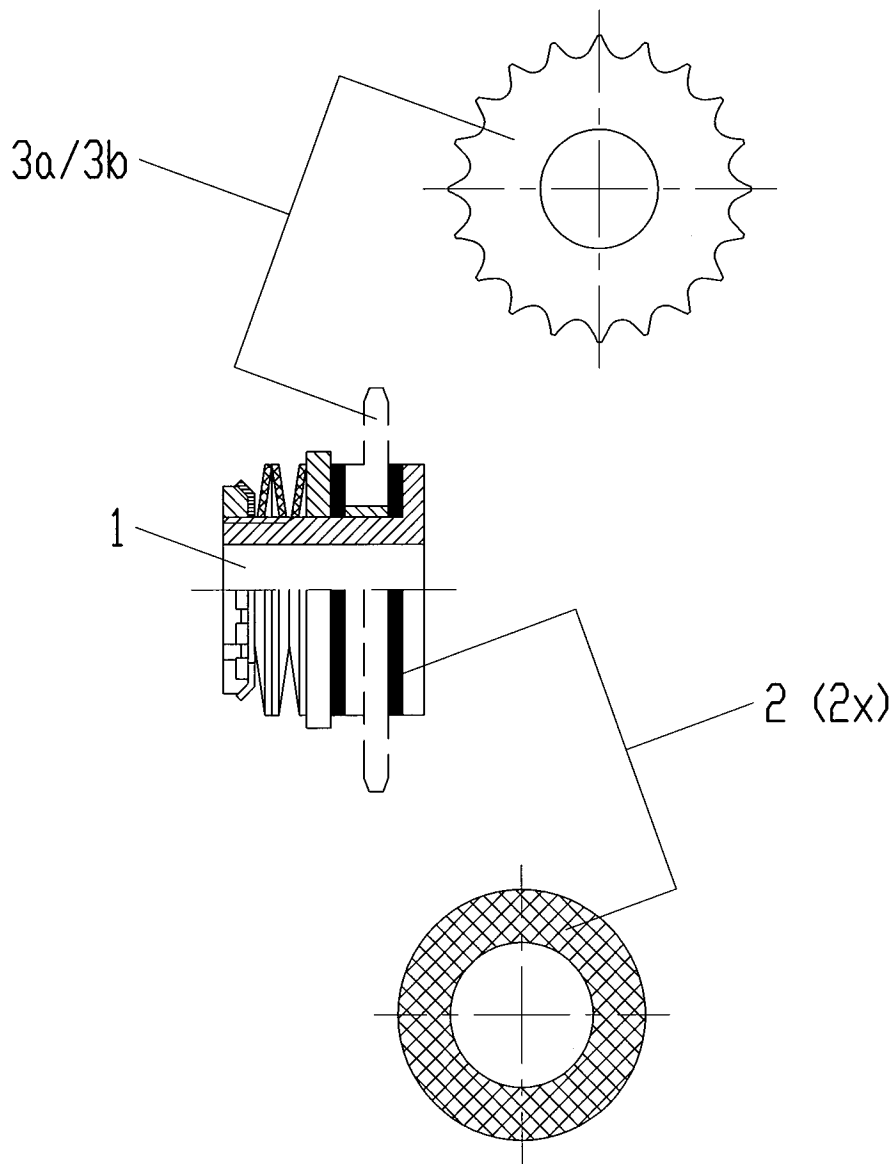
(NL) Aandrijving van dubbelkoloms lift  
 (GB) Driving from double column hoist  
 (D) Antrieb von Doppelsäulen Lift-einheit  
 (F) Traction de élévateur à colonne double



Pos	REF.NR.	Omschrijving / Description	Umschreibung / Description
1	009.67....	Elektromotor Electromotor	Elektromotor Moteur électrique
2	999.09.116	Kettingwiel 5/8"-19t 25sp (paarsgewijs) Chain wheel 5/8"-19t 25sp	Kettenrad 5/8"-19t 25sp Roue dentée 5/8"-19t 25sp
3	999.09.117	Kettingwiel 5/8"-19t 30sp (paarsgewijs) Chain wheel 5/8"-19t 30sp	Kettenrad 5/8"-19t 30sp Roue dentée 5/8"-19t 30sp
4	999.09.118	Kettingwiel 5/8"-13t 30sp Chain wheel 5/8"-13t 30sp	Kettenrad 5/8"-13t 30sp Roue dentée 5/8"-13t 30sp
5	009.16.011	Lagerblok PASE 30 Bearing PASE 30	Lager PASE 30 Coussinet PASE 30
6a	999.00.008	Aandrijfas 600 Drive shaft 600	Antriebsachse 600 Arbre 600
6b	999.00.046	Aandrijfas 1250 Drive shaft 1250	Antriebsachse 1250 Arbre 1250
6c	999.00.047	Aandrijfas 1350 Drive shaft 1350	Antriebsachse 1350 Arbre 1350

copyright DUNNEWOLT B.V.

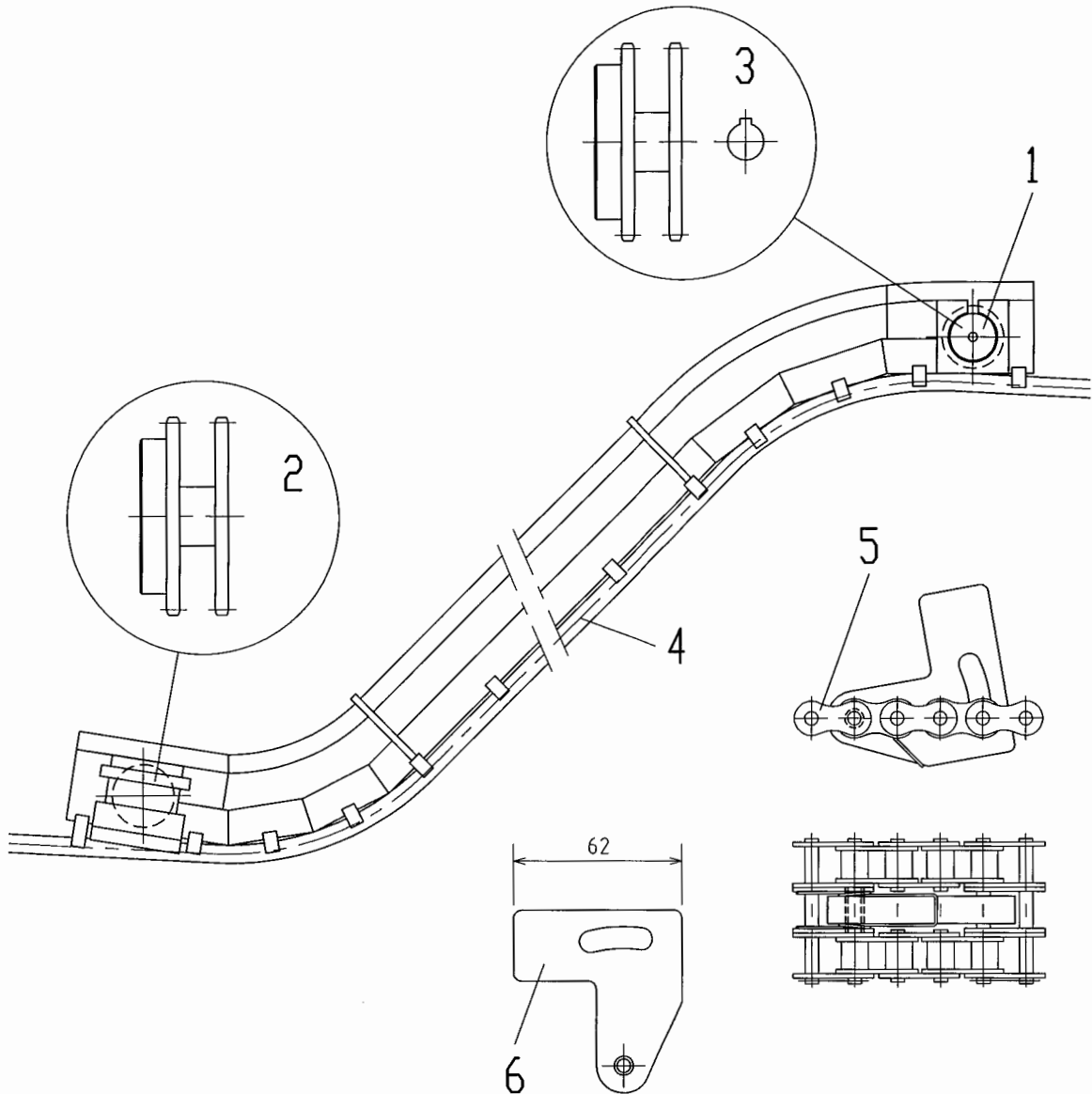
(NL) Koppeling  
 (GB) Coupling  
 (D) Kupplung  
 (F) Coupler



Pos	REF.NR.	Omschrijving / Description	Umschreibung / Description
1	009.77.001	Koppeling VKX30max. 25sp Coupling VKX30max. 25sp	Kupplung VKX30max. 25sp Coupler VKX30max. 25sp
2	009.77.010	Set frictieplaten VKX30max. Set friction discs VKX30max.	Satz Reibscheiben VKX30max. Ensemble de disques d'embrayage VKX30max.
3a	999.09.115	Kettingwiel 5/8"-19t VKX30max. Chain wheel 5/8"-19t VKX30max.	Kettenrad 5/8"-19t VKX30max. Roue dentée 5/8"-19t VKX30max.
3b	999.09.023	Kettingwiel 1/2"-23t VKX30max. (oud) Chain wheel 1/2"-23t VKX30max.	Kettenrad 1/2"-23t VKX30max. Roue dentée 1/2"-23t VKX30max.

copyright DUNNEWOLT B.V.

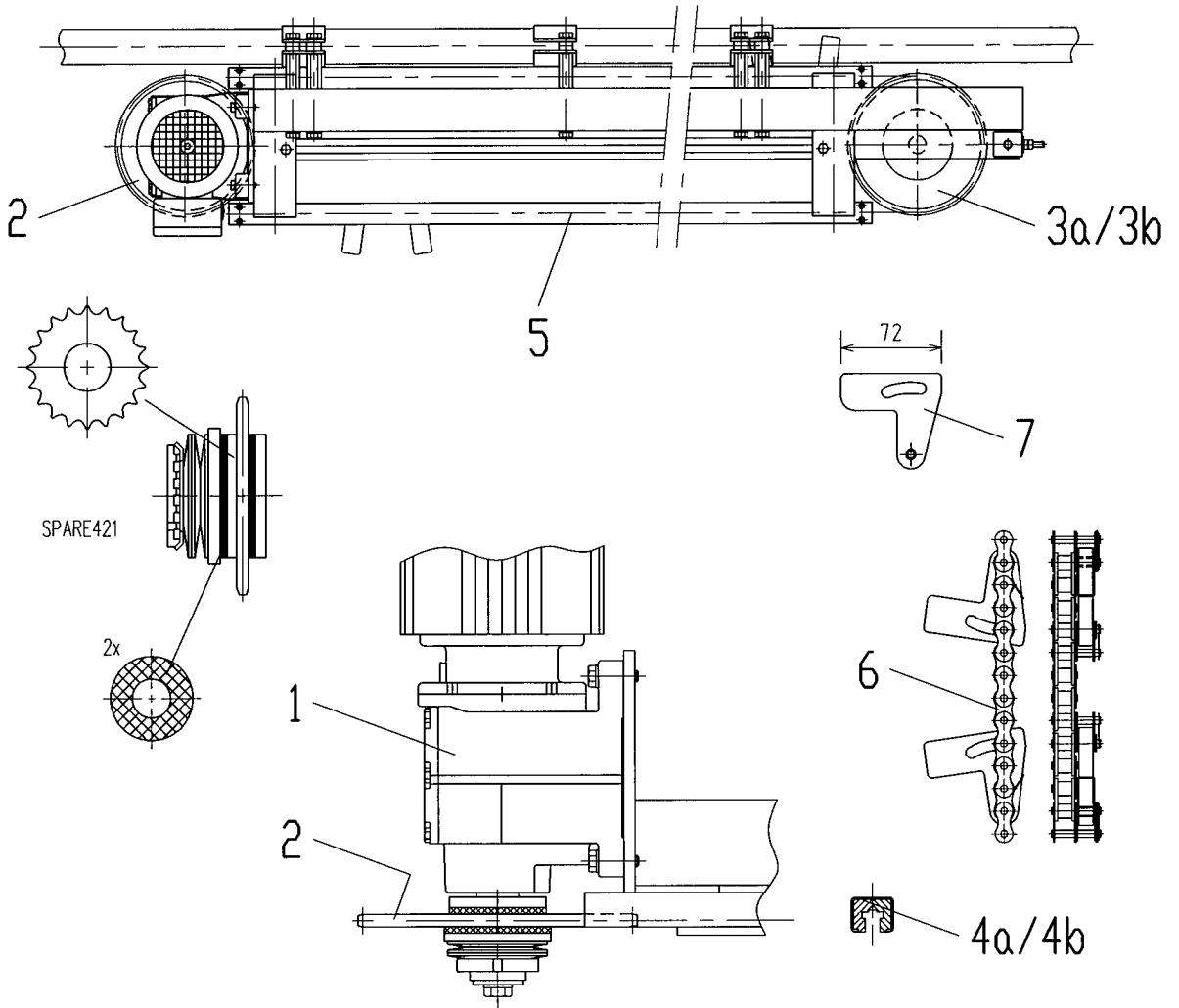
(NL) Opvoertransporteur  
 (GB) Inclined conveyor  
 (D) Schrägförderer  
 (F) Convoyeur incliné



Pos	REF.NR.	Omschrijving / Description	Umschreibung / Description
1	009.67....	Elektromotor Electromotor	Elektromotor Moteur électrique
2	999.09.020	Kettingwiel 5/8"-25t 25 Chain wheel 5/8"-25t 25	Kettenrad 5/8"-25t 25 Roue dentée 5/8"-25t 25
3	999.09.021	Kettingwiel 5/8"-25t 25sp Chain wheel 5/8"-25t 25sp	Kettenrad 5/8"-25t 25sp Roue dentée 5/8"-25t 25sp
4	009.01.001	Ketting 5/8"x3/8" Chain 5/8"x3/8"	Kette 5/8"x3/8" Chaîne 5/8"x3/8"
5	999.10.077	Pal opvoer compl. Ratchet inclined conveyor compl.	Sperrklinke Schrägförderer compl. Arrêt convoyeur incliné compl.
6	999.08.003-2	Pal opvoer Ratchet inclined conveyor	Sperrklinke Schrägförderer Arrêt convoyeur incliné

copyright DUNNEWOLT B.V.

(NL) Zijketting  
 (GB) Chain conveyor  
 (D) Kettenförderer  
 (F) Convoyeur de chaîne

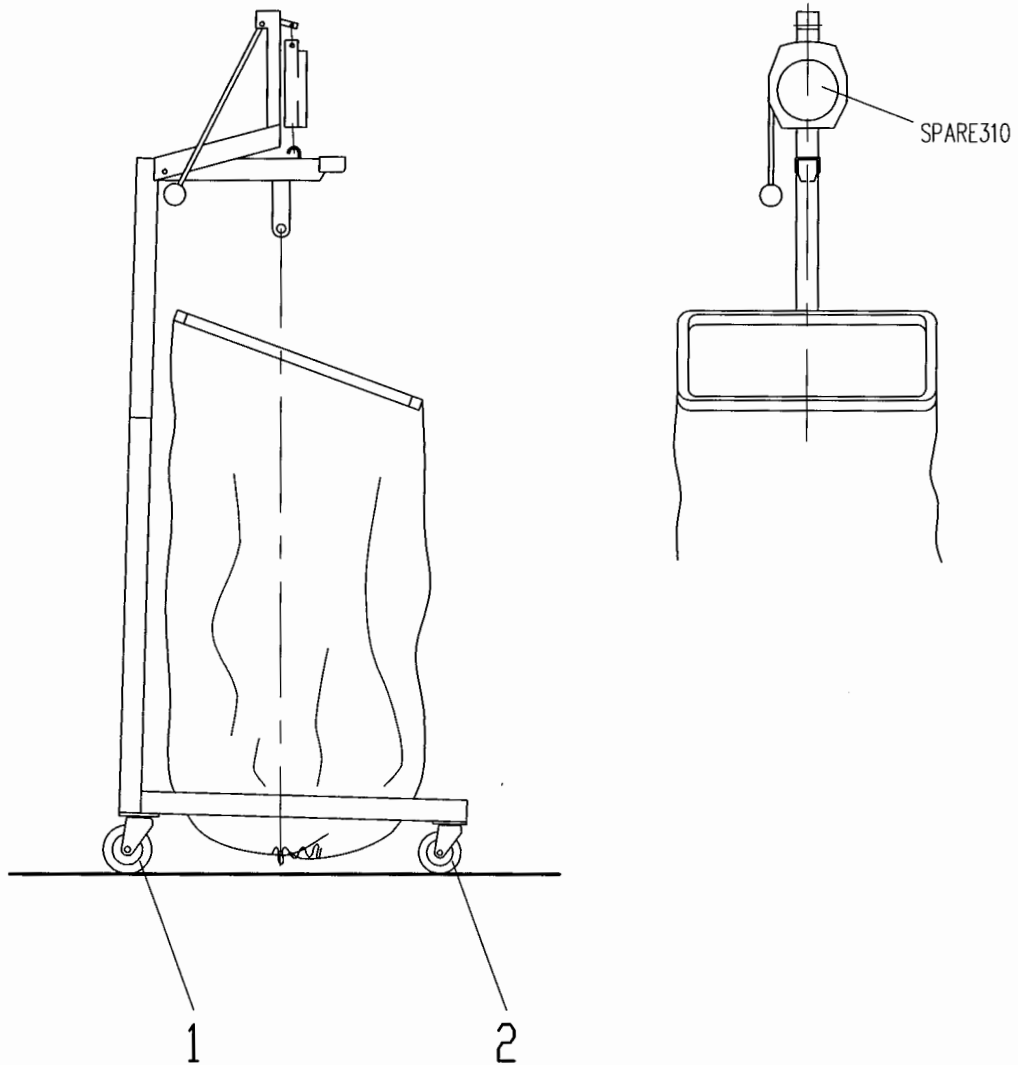


Pos	REF.NR.	Omschrijving / Description	Umschreibung / Description
1	009.67....	Elektromotor Electromotor	Elektromotor Moteur électrique
2	999.09.024	Kettingwiel 5/8"-38t VKX30 Chain wheel 5/8"-38t VKX30	Kettenrad 5/8"-38t VKX30 Roue dentée 5/8"-38t VKX30
3a	999.09.025	Kettingwiel 5/8"-38t Chain wheel 5/8"-38t	Kettenrad 5/8"-38t Roue dentée 5/8"-38t
3b	009.16.001	Kogellager 6004Z Ball bearing 6004Z	Kugellager 6004Z Roulement à billes 6004Z
4a	009.51.011	Kettingprofiel 5/8"x3/8" Chain profile 5/8"x3/8"	Kette Profil 5/8"x3/8" Profil de chaîne 5/8"x3/8"
4b	009.51.001	C-profiel 30/24 C-profile 30/24	C-Profil 30/24 C-profil 30/24
5	009.01.001	Ketting 5/8"x3/8" Chain 5/8"x3/8"	Kette 5/8"x3/8" Chaîne 5/8"x3/8"
6	999.10.231	Pal zijketting compl. Ratchet chain conveyor compl.	Sperrklinke Kettenförderer kompl. Arrêt convoyeur de chaîne compl.
7	999.08.005-1	Pal 45 Ratchet 45	Sperrklinke 45 Arrêt 45

copyright DUNNEWOLT B.V.



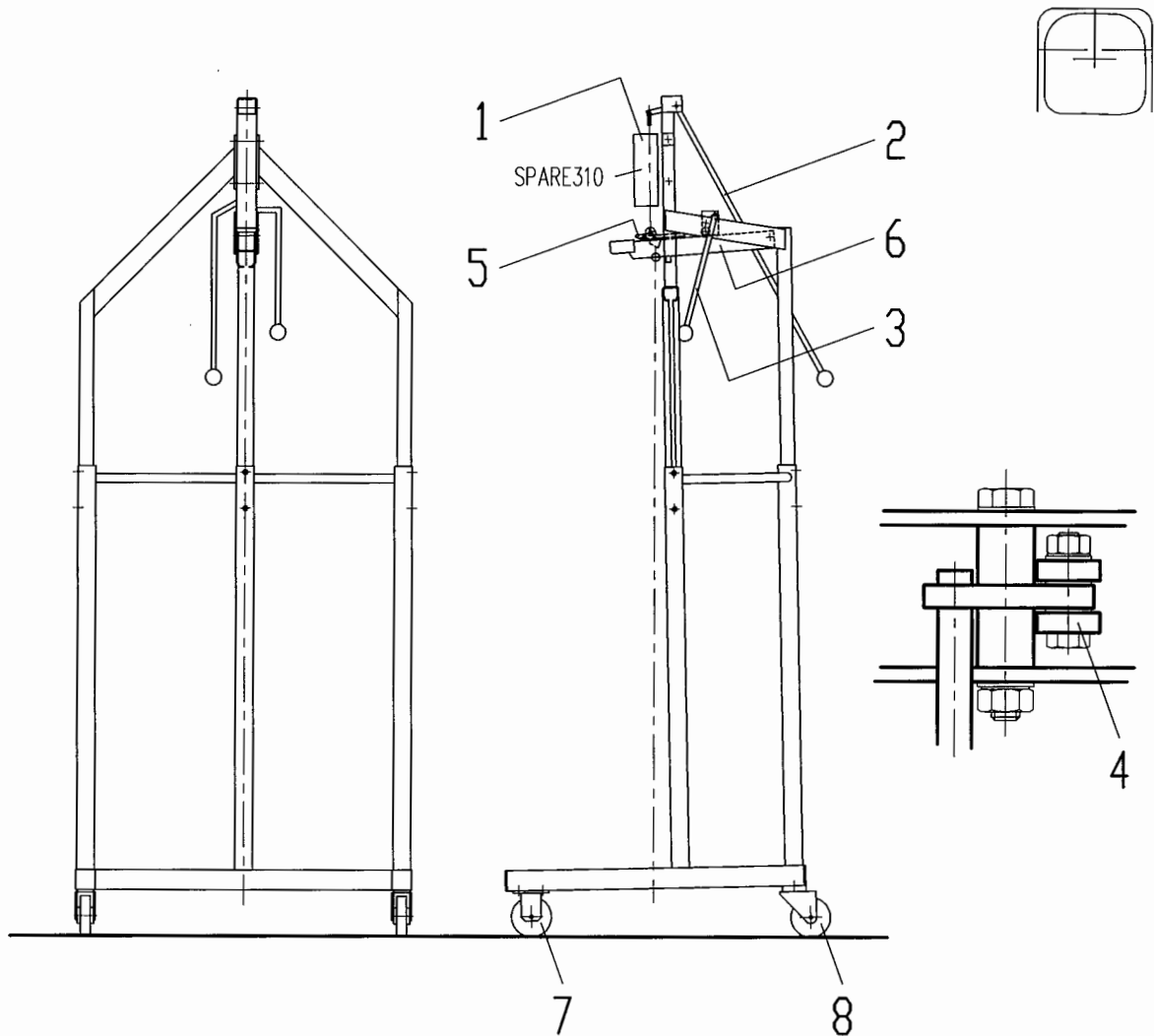
(NL) Weegwagen  
 (GB) Weighing cart  
 (D) Wiegewagen  
 (F) Chariot de pesage



copyright DUNNEWOLT B.V.

Pos	REF.NR.	Omschrijving / Description	Umschreibung / Description
1	009.53.002	Zwenkwiel $\phi$ 125 Swivel wheel $\phi$ 125	Lenkrolle $\phi$ 125 Roulette pivotante $\phi$ 125
2	009.53.001	Zwenkwiel $\phi$ 100 Swivel wheel $\phi$ 100	Lenkrolle $\phi$ 100 Roulette pivotante $\phi$ 100

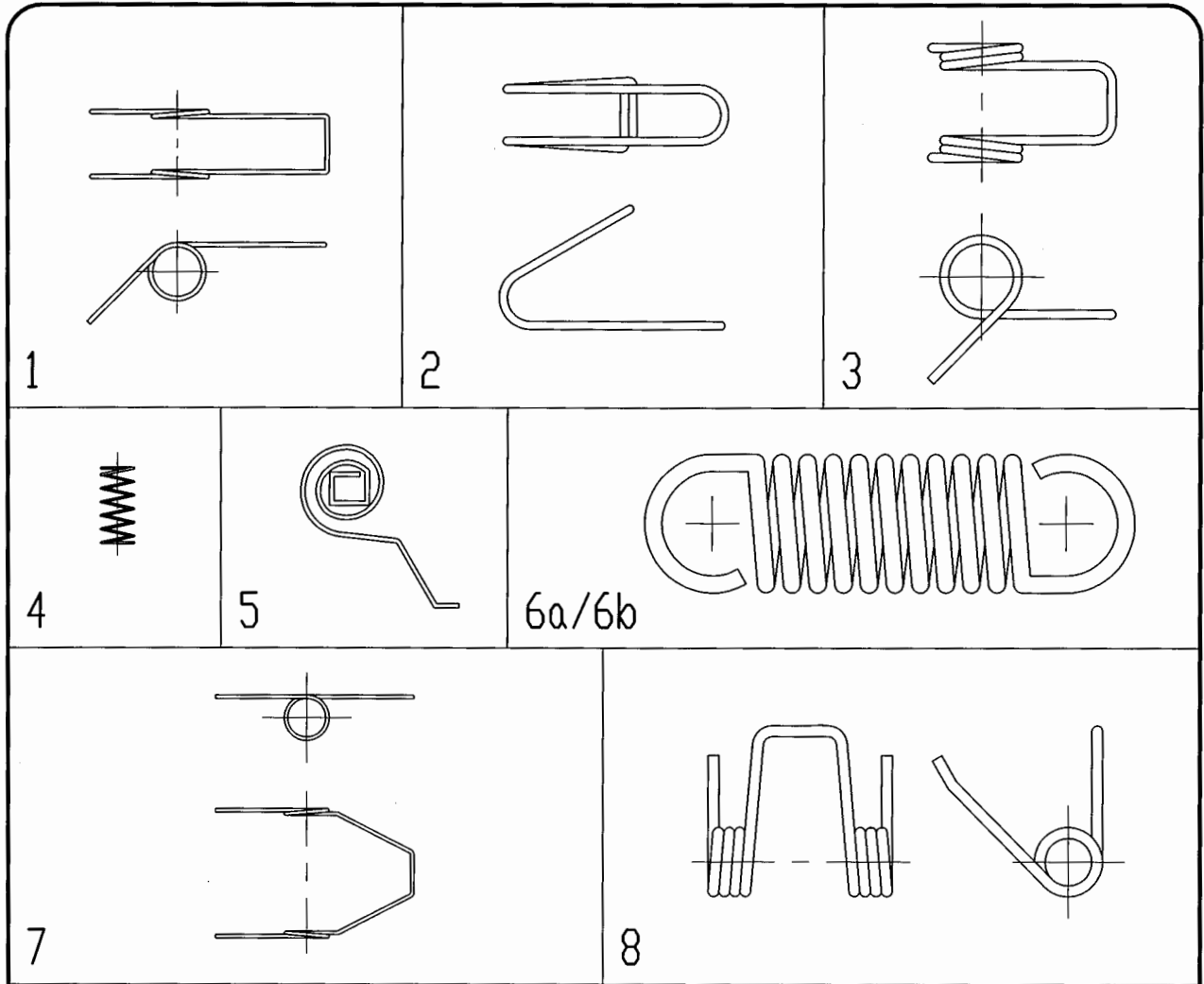
(NL) Weegwagen achter-/voorlader  
 (GB) Weighing cart back/front loader  
 (D) Wiegewagen hinter/vorne Beladung  
 (F) Chariot de pesage chargement arrière/devant



Pos	REF.NR.	Omschrijving / Description	Umschreibung / Description
1	009.63.001	Weegklok T235-6S 100kg x 500gr Weighing clock T235-6S 100kg x 500gr	Waage T235-6S 100kg x 500gr Peson T235-6S 100kg x 500gr
2	999.10.005-1	Handel Handle	Hebel Lever
3	999.10.678	Railvergrendeling Rail locking	Schienenverriegelung Verrouillage de rail
4	009.16.005	Kogellager 608ZZ Ball bearing 608ZZ	Kugellager 608ZZ Roulement à billes 608ZZ
5	999.10.771	Handel Handle	Hebel Lever
6	999.10.107-1	Scharnierrail Salter Hinge rail Salter	Gelenschiene Salter Rail à charnière Salter
7	009.53.003	Wiel ø100 Wheel ø100	Rolle ø100 Roulette ø100
8	009.53.001	Zwenkwiel ø100 Swivel wheel ø100	Lenkrolle ø100 Roulette pivotante ø100

copyright DUNNEWOLT B.V.

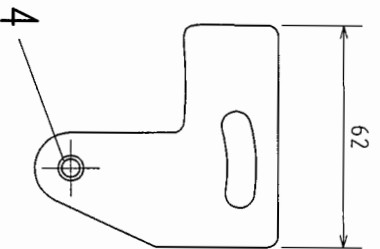
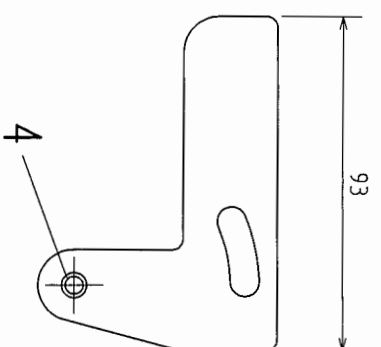
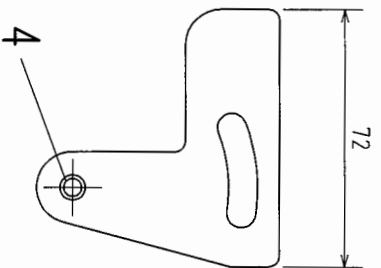
(NL) Veren  
(GB) Springs  
(D) Federn  
(F) Ressorts



Pos	REF.NR.	Omschrijving / Description	Umschreibung / Description
1	999.07.005	Veer voor pal 45/pal 65 Spring for ratchet 45/ratchet 65	Feder für Sperrklinke 45/Sperrklinke 65 Ressort pour arrêt 45/arrêt 65
2	999.07.001	Veer voor zak-opener 670 Spring for bag-opener 670	Feder für Säck-Öffner 670 Ressort pour ouvre le sac 670
3	999.07.006	Veer voor rolklem 820/920 Spring for roll clamb 820/920	Feder für Schließ Hebel 820/920 Ressort pour levier de fermé 820/920
4	009.61.001	Veer voor zak-opener OC Spring for bag-opener OC	Feder für Säck-Öffner OC Ressort pour ouvre le sac OC
5	999.07.003	Veer voor tongwissel Spring for tongue switch	Feder für Zungenweiche Ressort pour aiguille de langue
6a	**009.63.020**	Veer voor weegklok 100 kg Spring for weighing clock 100 kg	Feder für Waage 100 kg Ressort pour peson 100 kg
6b	**009.63.021**	Veer voor weegklok 50 kg Spring for weighing clock 50 kg	Feder für Waage 50 kg Ressort pour peson 50 kg
7	999.07.007	Veer voor sperpal Spring for ratchet	Feder für Sperrklinke Ressort pour arrêt
8	999.07.002-1	Veer voor stopper Spring for stopstation	Feder für Stoppstelle Ressort pour station d'arrêt

copyright DUNNEWOLT B.V.

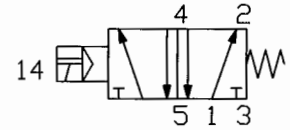
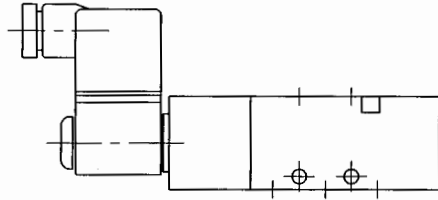
(NL) Pallen  
 (GB) Ratchets  
 (D) Sperrklinken  
 (F) Arrêts



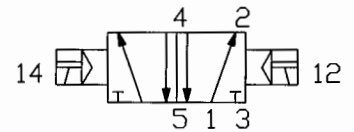
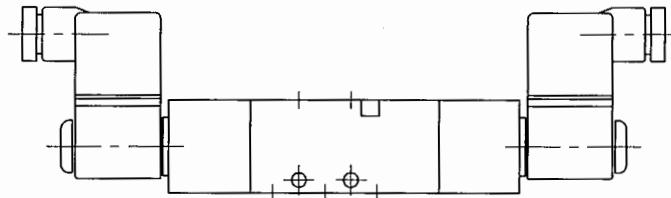
Pos	REF.NR.	Omschrijving / Description	Umschreibung / Description
1	999.08.005-1	Pal 45 Ratchet 45	Sperrklinke 45 Arrêt 45
2	999.08.006-1	Pal 65 Ratchet 65	Sperrklinke 65 Arrêt 65
3	999.08.003-2	Pal opvoer Ratchet inclined conveyor	Sperrklinke Schrägförderer Arrêt conveyor incliné
4	999.09.122	Bus ketting 5/8"x3/8" Bush chain 5/8"x3/8"	Büchse Kette 5/8"x3/8" Bague chaîne 5/8"x3/8"

copyright DUNNEWOLT B.V.

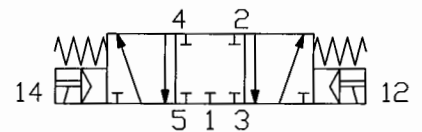
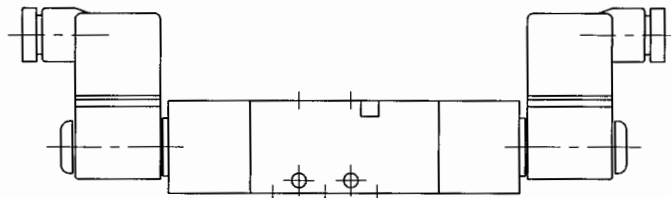
(NL) Pneumatische ventielen  
 (GB) Pneumatic valves  
 (D) Pressluft Ventilen  
 (F) Valves pneumatique



1a/1b



2

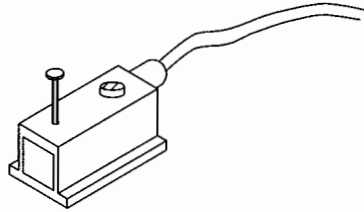


3

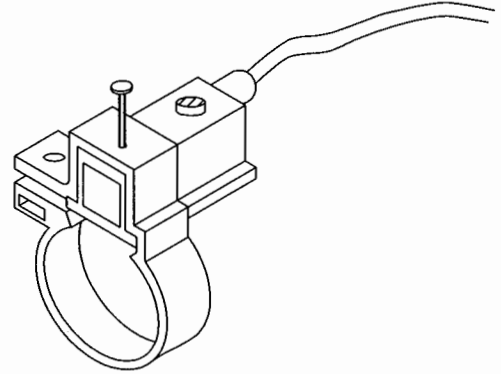
Pos	REF.NR.	Omschrijving / Description	Umschreibung / Description
1a	009.03.650	5/2 Ventiel 24V DC 1/8" 5/2 Valve 24V DC 1/8"	5/2 Ventil 24V DC 1/8" 5/2 Valve 24V DC 1/8"
1b	009.03.651	5/2 Ventiel 24V AC 1/8" 5/2 Valve 24V AC 1/8"	5/2 Ventil 24V AC 1/8" 5/2 Valve 24V AC 1/8"
2	009.03.652	5/2 Ventiel 24V 2x DC 1/8" 5/2 Valve 24V 2x DC 1/8"	5/2 Ventil 24V 2x DC 1/8" 5/2 Valve 24V 2x DC 1/8"
3	009.03.700	5/3 Ventiel 24V 2x DC 1/8" 5/3 Valve 24V 2x DC 1/8"	5/3 Ventil 24V 2x DC 1/8" 5/3 Valve 24V 2x DC 1/8"

copyright DUNNEWOLT B.V.

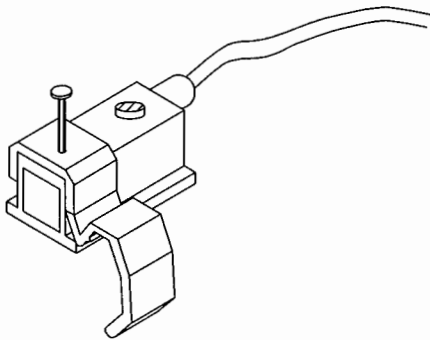
(NL) Cilinder toebehoren  
 (GB) Cylinder belongings  
 (D) Zylinder Zubehör  
 (F) Accessoires de vérin



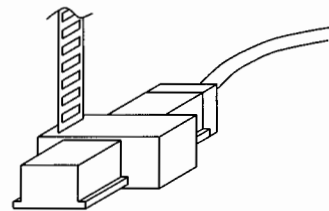
1



2a/2b



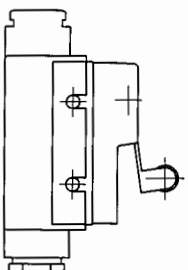
3a/3b



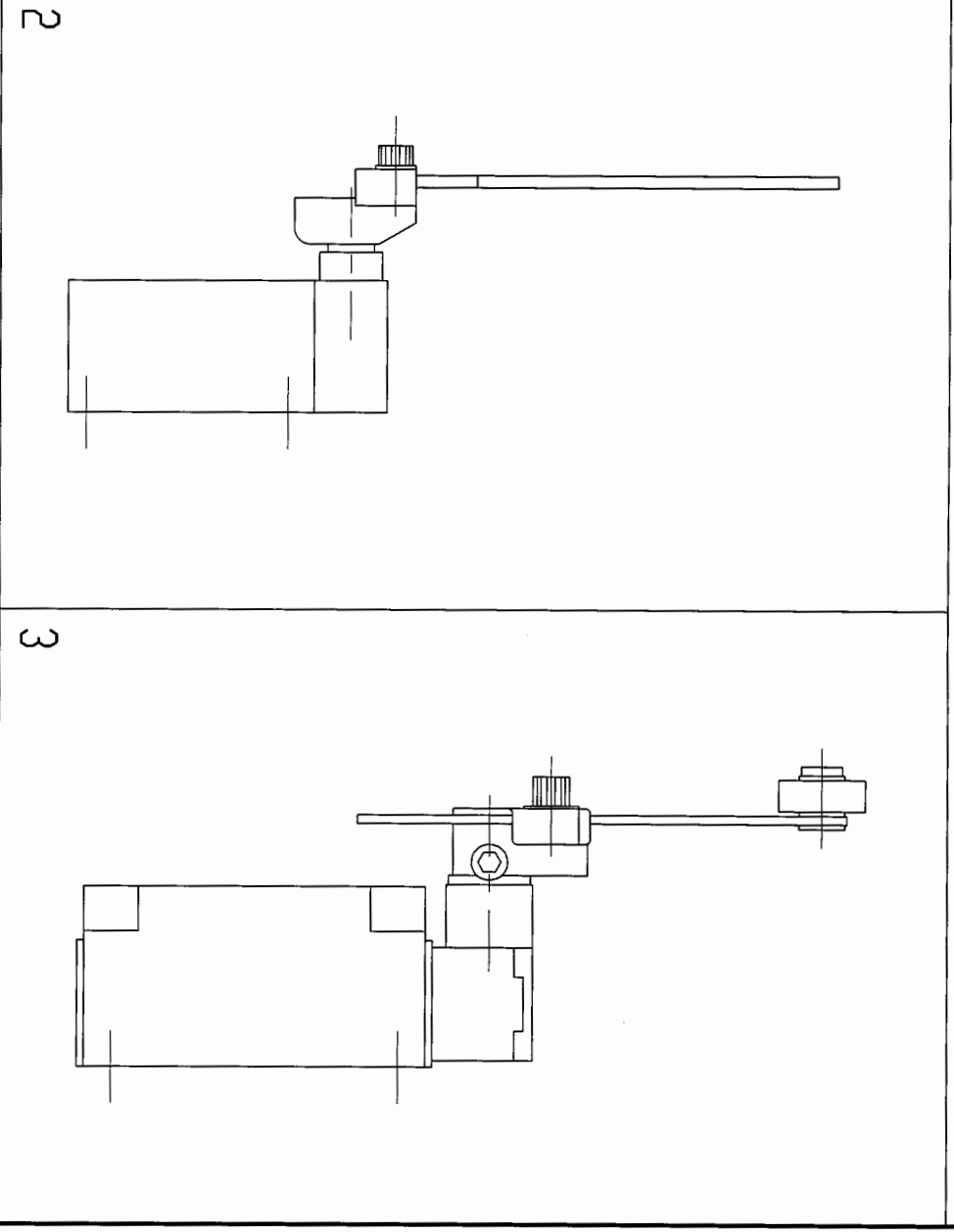
4a/4b

Pos	REF.NR.	Omschrijving / Description	Umschreibung / Description
1	009.27.203	Magneetschakelaar 1500 DC Magnet switch 1500 DC	Magnetschalter 1500 DC Interrupteur magnétique 1500 DC
2a	009.27.201	Schakelaarsteun 1260.20.F Switch bracket 1260.20.F	Schalterstütze 1260.20.F Support de interrupteur 1260.20.F
2b	009.27.202	Schakelaarsteun 1260.25.F Switch bracket 1260.25.F	Schalterstütze 1260.25.F Support de interrupteur 1260.25.F
3a	009.27.207	Schakelaarsteun 1320 A Switch bracket 1320 A	Schalterstütze 1320 A Support de interrupteur 1320 A
3b	009.27.208	Schakelaarsteun 1320 B Switch bracket 1320 B	Schalterstütze 1320 B Support de interrupteur 1320 B
4a	009.27.209	Magneetschakelaar 1580.U Magnet switch 1580.U	Magnetschalter 1580.U Interrupteur magnétique 1580.U
4b	009.27.210	Schakelaarsteun 1280.32.FS Switch bracket 1280.32.FS	Schalterstütze 1280.32.FS Support de interrupteur 1280.32.FS

(NL) Schakelaars  
 (GB) Switches  
 (D) Schalter  
 (F) Interrupteurs



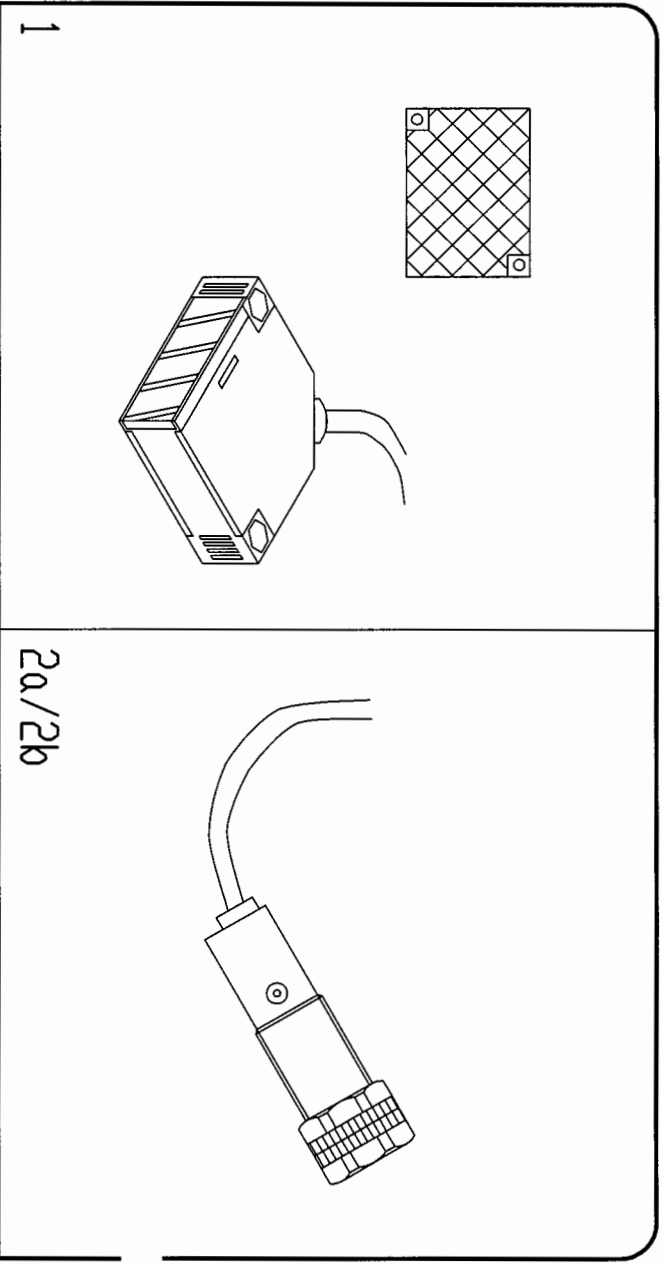
1a/1b



Pos	Ref.nr.	Omschrijving / Description	Umschreibung / Description
1a	009.04.011	Schakelaar Z-15GW2255-B7 Switch Z-15GW2255-B7	Schalter Z-15GW2255-B7 Interrupteur Z-15GW2255-B7
1b	009.04.012	Beschermkap Cover	Schutzgehäuse Couvercle
2	009.04.002	Schakelaar HL 5050-G Switch HL 5050-G	Schalter HL 5050-G Interrupteur HL 5050-G
3	009.04.005	Schakelaar D4B-1116 Switch D4B-1116	Schalter D4B-1116 Interrupteur D4B-1116

copyright DUNNEWOLT B.V.

(NL) Fotocellen  
 (GB) Photo cells  
 (D) Photo Zellen  
 (F) Photocellules

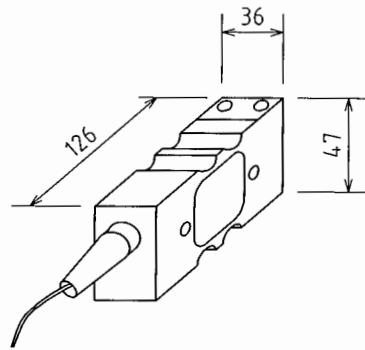


Pos	REF.NR.	Omschrijving / Description	Umschreibung / Description
1	009.04.021	Fotocel E3JK-R2M2 Photo cell E3JK-R2M2	Photo Zelle E3JK-R2M2 Photocellule E3JK-R2M2
2a	009.04.047	Fotocel E3F2-DS10C4-N Photo cell E3F2-DS10C4-N	Photo Zelle E3F2-DS10C4-N Photocellule E3F2-DS10C4-N
2b	009.04.048	Fotocel E3F2-DS10B4-N Photo cell E3F2-DS10B4-N	Photo Zelle E3F2-DS10B4-N Photocellule E3F2-DS10B4-N

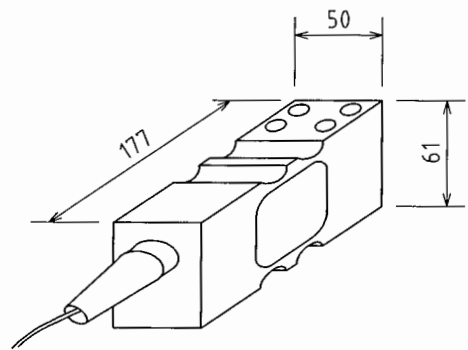
copyright DUNNEWOLT B.V.



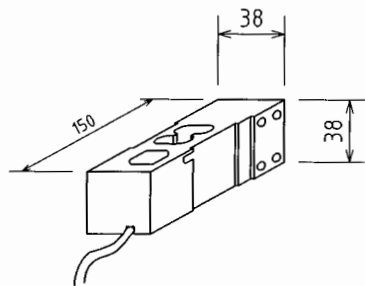
(NL) Loadcellen  
 (GB) Loadcells  
 (D) Laadzellen  
 (F) Cellules de pesage



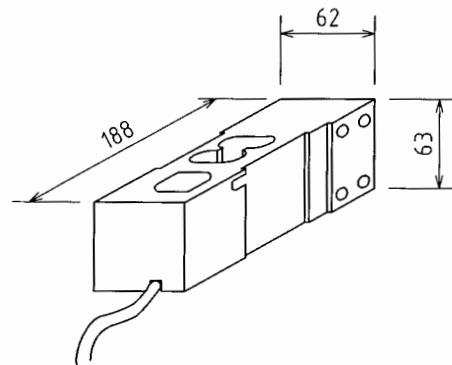
1



2



3

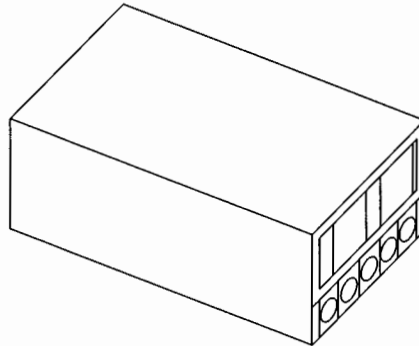


4

Pos	REF.NR.	Omschrijving / Description	Umschreibung / Description
1	009.87.001	Loadcell SP-200LM Loadcell SP-200LM	Laadzelle SP-200LM Cellule de pesage SP-200LM
2	009.87.003	Loadcell SP-500LM Loadcell SP-500LM	Laadzelle SP-500LM Cellule de pesage SP-500LM
3	009.71.002	Loadcell 1242 250kg Loadcell 1242 250kg	Laadzelle 1242 250kg Cellule de pesage 1242 250kg
4	009.71.001	Loadcell 1260 250kg Loadcell 1260 250kg	Laadzelle 1260 250kg Cellule de pesage 1260 250kg

copyright DUNNEWOLT B.V.

(NL) Elektronische weegunits  
 (GB) Electronic weighing units  
 (D) Elektronische Wiege Geräte  
 (F) Appareils électronique de pesage

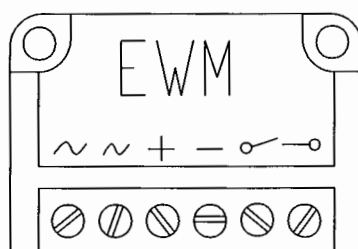


1a/1b

Pos	REF.NR.	Omschrijving / Description	Umschreibung / Description
1a	009.36.001	Elektronische weegunit INFS 1000 Electronic weighing unit INFS 1000	Elektronisch Wiege Gerät INFS 1000 Appareil électronique de pesage INFS 1000
1b	009.36.002	Elektronische weegunit INFS 1010 Electronic weighing unit INFS 1010	Elektronisch Wiege Gerät INFS 1010 Appareil électronique de pesage INFS 1010

copyright DUNNEWOLT B.V.

(NL) Gelijkrichters  
 (GB) Rectifiers  
 (D) Gleichrichters  
 (F) Redresseurs



copyright DUNNEWOLT B.V.

Pos	REF.NR.	Omschrijving / Description	Umschreibung / Description
1a	009.67.002	Gelijkrichter SEW Rectifier SEW	Gleichrichter SEW Redresseur SEW
1b	009.67.003	Gelijkrichter ABM Rectifier ABM	Gleichrichter ABM Redresseur ABM